

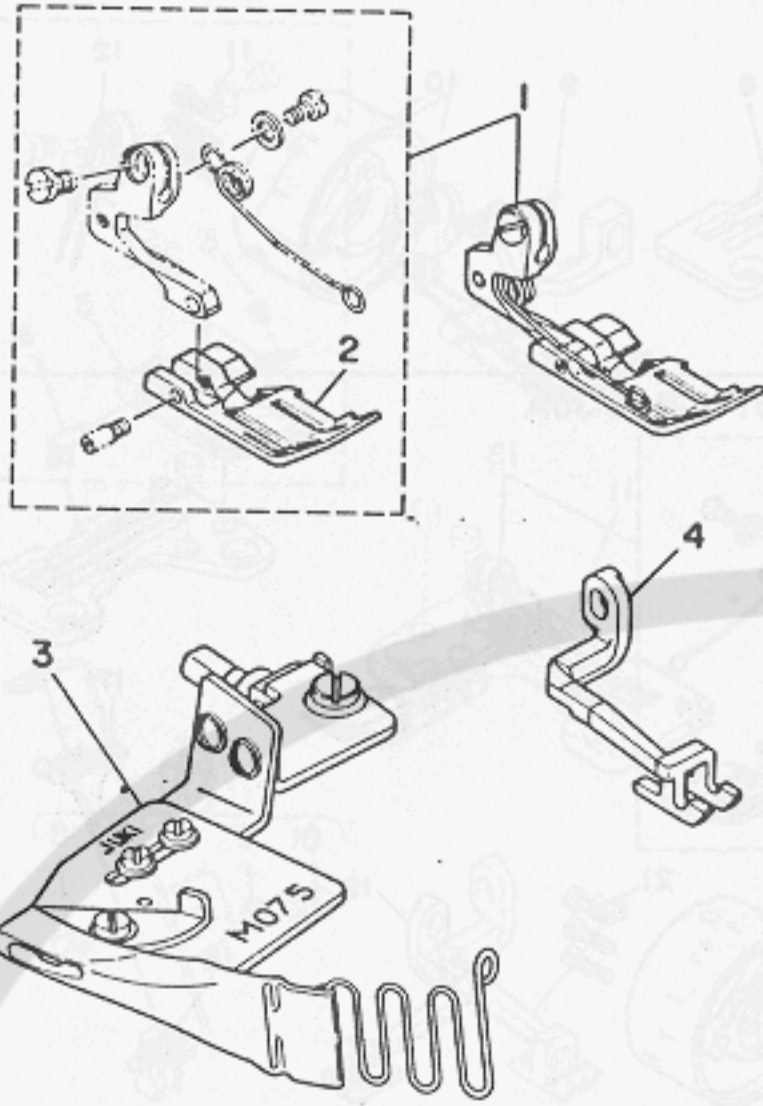
1. MOR-2504-0F4-300

Ref. No.	Note 注記	Part No. 品番	Description	E. C. 変更年月	品名	Amt. Req. 数量
1		119-32159	PRESSER FOOT ASM.		オウエ クミ	1
2		119-26003	PRESSER FOOT		オウエ	(1)
3		B1657-814-B0E	DIFFERENTIAL FEED DOG		フクオクリハ	1
4		118-67207	CHIP GUARD COVER		ヌノクス カハ	1
5		118-93609	GAUGE		ウツム-ハ カイトウツエ ケ-シ	1
6		118-31559	LOOPER HOLDER ASM, B		ウツム-ハウチ クミ	1
7		SS-9151210-TP	SCREW 15/64-28 L=11.8		ロツカクネ*ルト 15/64-28	(1)
8		119-36705	TOP FEED DOG		ウツオクリハ	1
9		R4200-H0F-D0A	THROAT PLATE		ハリイタ	1
2. MOR-2504-0F6-500						
10		119-32258	PRESSER FOOT ASM.		オウエ クミ	1
11		119-26102	PRESSER FOOT		オウエ	(1)
12		119-30609	HINGE PIN		オウエヒツシ*シ*ク	(1)
13		118-86504	DIFFERENTIAL FEED DOG		フクオクリハ	1
14		118-67207	CHIP GUARD COVER		ヌノクス カハ	1
15		118-93609	GAUGE		ウツム-ハ カイトウツエ ケ-シ	1
16		118-31559	LOOPER HOLDER ASM, B		ウツム-ハウチ クミ	1
17		SS-9151210-TP	SCREW 15/64-28 L=11.8		ロツカクネ*ルト 15/64-28	(1)
18		118-82404	MAIN FEED DOG		シユオクリハ	1
19		119-36804	TOP FEED DOG		ウツオクリハ	1
20		HDC-270B1400	NEEDLE DCX27 #14		ハリ DCX27 #14	1
21		R4300-H0F-E0A	THROAT PLATE		ハリイタ	1

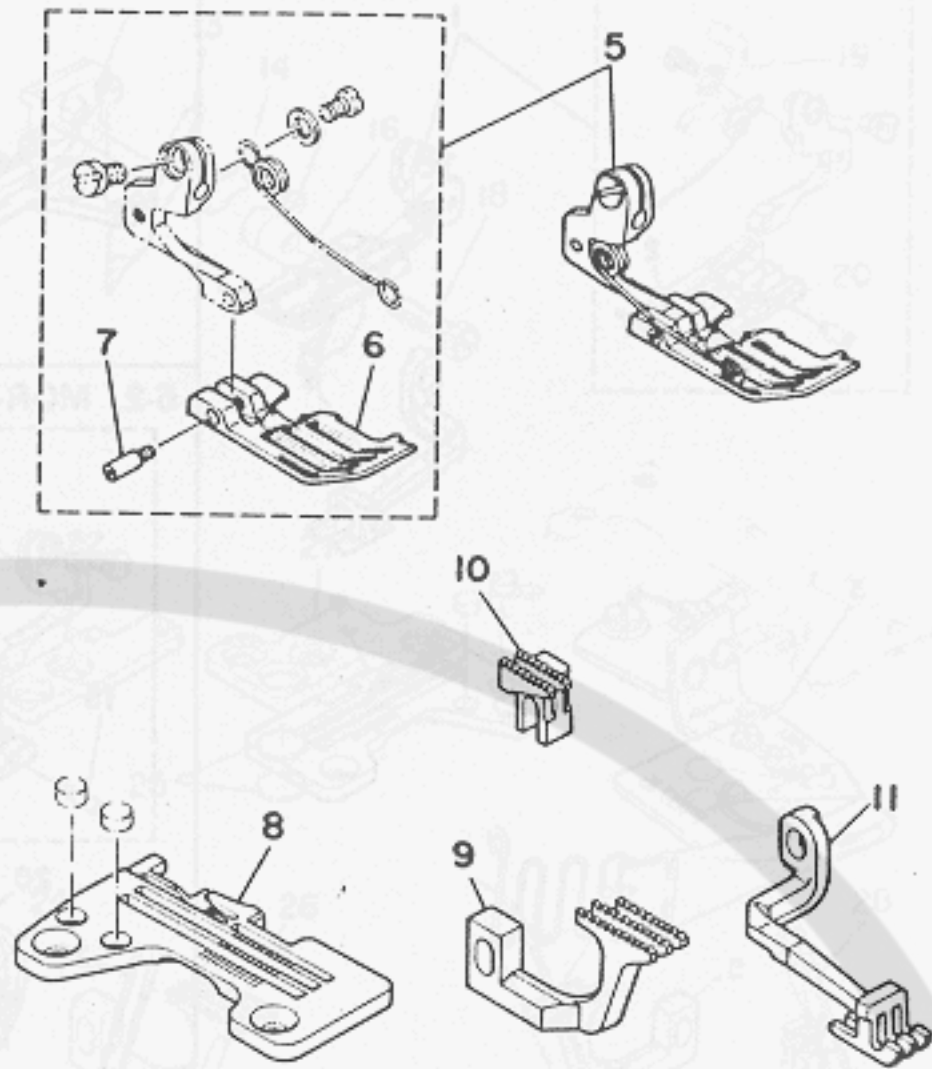
*All parts other than the above are same as those used in model MOR-2504-0D4-300.

上記以外の部品は、MOR-2504-0D4-300と同じです。

3. MOR-2514-BD4-337



4. MOR-2514-BD6-307

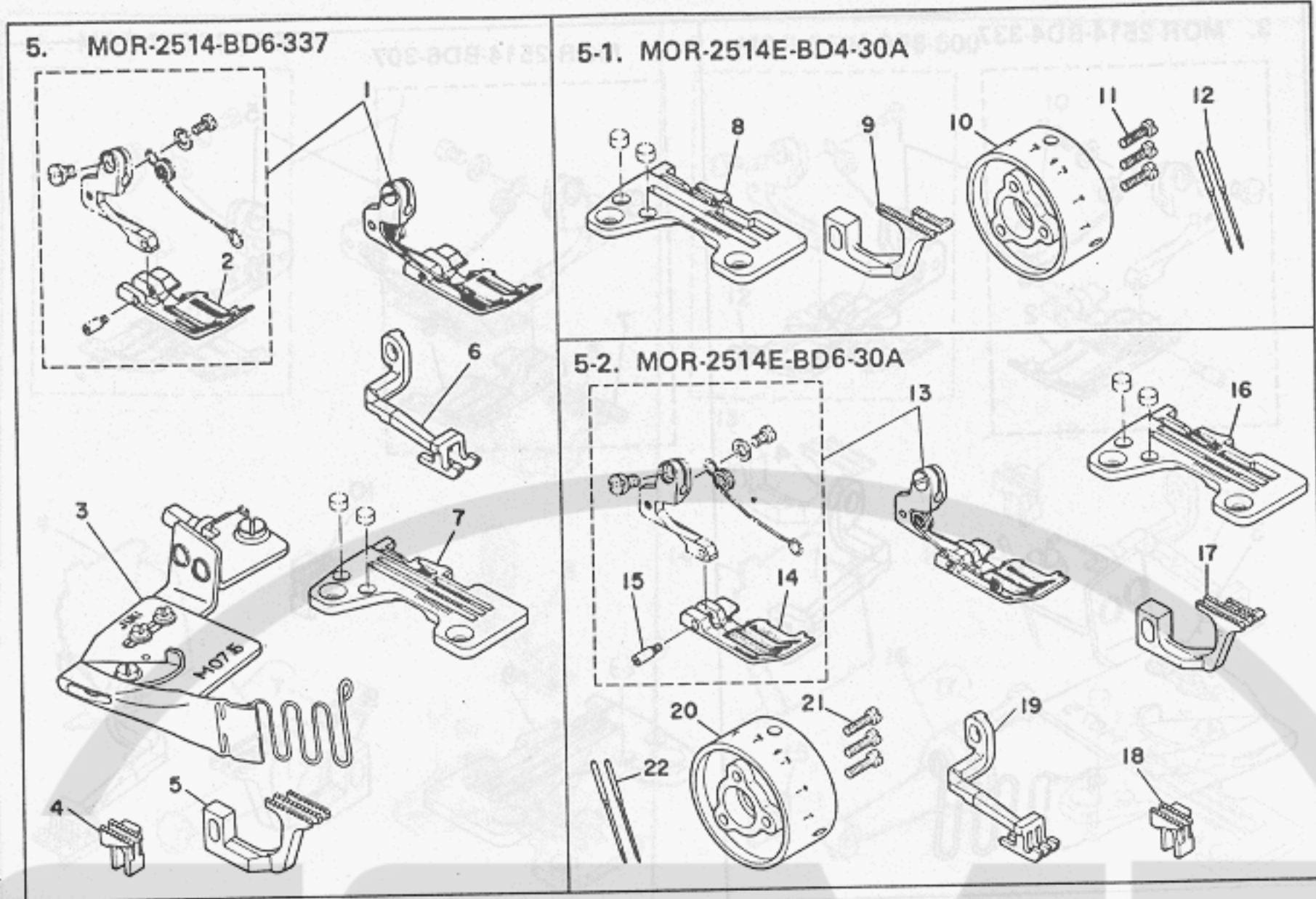


3. MOR-2514-BD4-337

Ref. No.	Note 注記	Part No. 品番	Description	E. C. 変更年月	品名	Amt. Req. 数量
1		119-34155	PRESSER FOOT ASM.		オワイ クミ	1
2		119-27506	PRESSER FOOT		オワイ	(1)
3		MAH-0750J0A0	PIPING FOLDER ASM, 9MM		パイピング* アルミ*	1
4		119-37901	TOP FEED DOG		クワクリハ*	1
4. MOR-2514-BD6-307						
5		119-32456	PRESSER FOOT ASM.		オワイ クミ	1
6		119-26300	PRESSER FOOT		オワイ	(1)
7		119-30609	HINGE PIN		オワイピン* シルク	(1)
8		R4305-H00-E00	THROAT PLATE		ハリタ	1
9		118-86504	DIFFERENTIAL FEED DOG		クワクリハ*	1
10		118-82404	MAIN FEED DOG		シユクリハ*	1
11		119-36804	TOP FEED DOG		クワクリハ*	1

*All parts other than the above are same as those used in model MOR-2514-BD4-307.

上記以外の部品は、MOR-2514-BD4-307と同じです。



5. MOR-2514-BD6-337

Ref. No.	Note	Part No. 品番	Description	E. C. 変更年月	品名	Amt. Req. 数量
1		119-34155	PRESSER FOOT ASM.		オリ クミ	1
2		119-27506	PRESSER FOOT		オリ	(1)
3		HAM-0750J0A0	PIPING FOLDER ASM. 9MM		パイピングフォルダ	1
4		118-82404	MAIN FEED DOG		メインフィーダ	1
5		118-86504	DIFFERENTIAL FEED DOG		ディファレンシャルフィーダ	1
6		119-37901	TOP FEED DOG		トップフィーダ	1
7		R4305-H0D-E00	THROAT PLATE		ハライタ	1

5-1. MOR-2514E-BD4-30A

8		R4205-H0D-E0B	THROAT PLATE (WITH LIP)		ハライタ (リップ付き)	1
9		118-98806	DIFFERENTIAL FEED DOG		ディファレンシャルフィーダ (リップ付き)	1
10		118-12401	HANDWHEEL C		ハンドホイール C	1
11		SS-7111410-SP	SCREW 11/64-40 L=14		スクリュー 11/64-40 L=14	3
12		MC-0336007-50	NEEDLE B-27 NM75		ニードル B-27 75	2

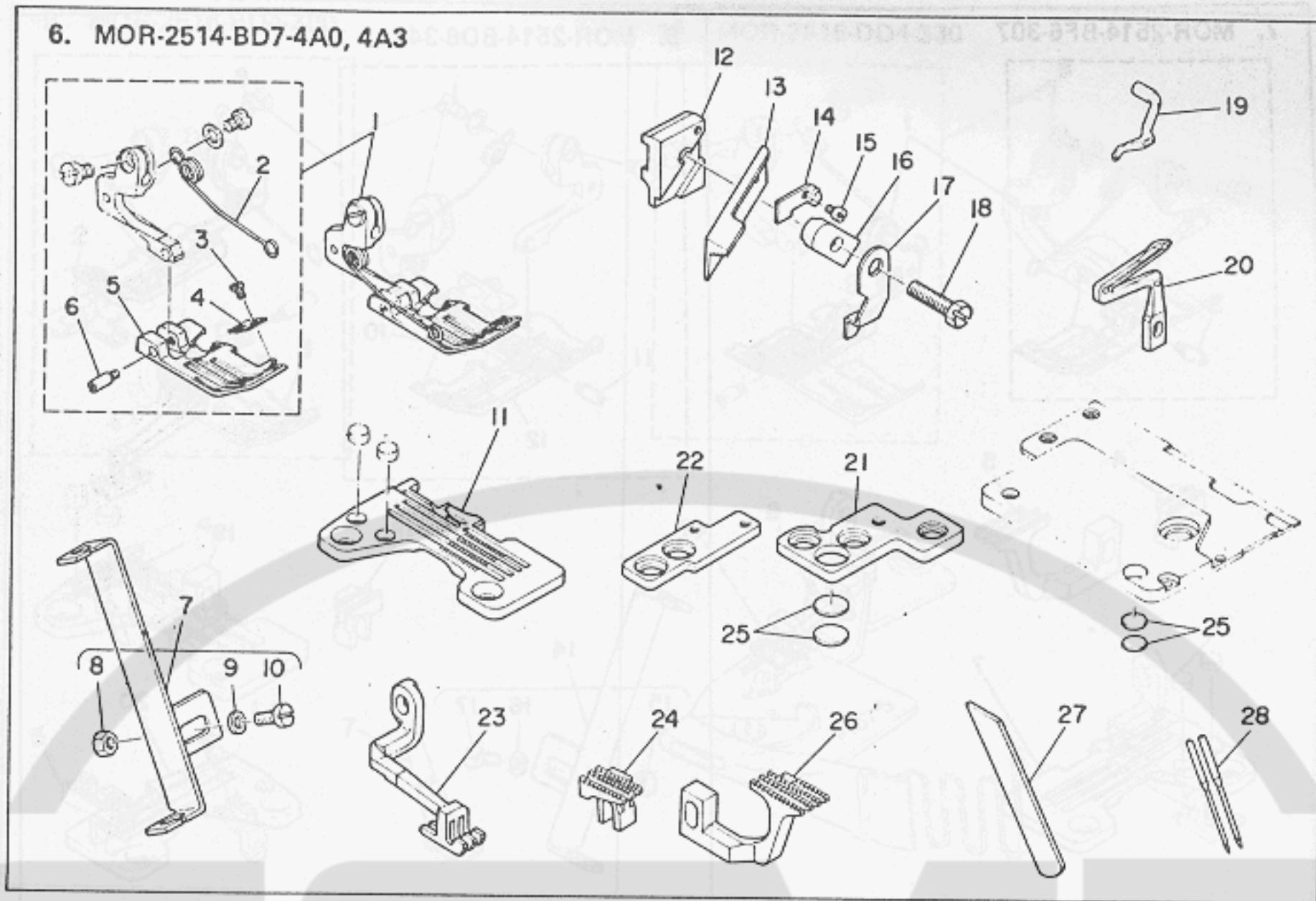
5-2. MOR-2514E-BD6-30A

13		119-32456	PRESSER FOOT ASM.		オリ クミ	1
14		119-26300	PRESSER FOOT		オリ	(1)
15		119-30609	HINGE PIN		オリヒシシク	(1)
16		R4305-H0D-E0C	THROAT PLATE (WITH LIP)		ハライタ (リップ付き)	1
17		118-86900	DIFFERENTIAL FEED DOG		ディファレンシャルフィーダ (リップ付き)	1
18		118-82404	MAIN FEED DOG		メインフィーダ	1
19		119-36804	TOP FEED DOG		トップフィーダ	1
20		118-12401	HANDWHEEL C		ハンドホイール C	1
21		SS-7111410-SP	SCREW 11/64-40 L=14		スクリュー 11/64-40 L=14	3
22		MC-0336007-50	NEEDLE B-27 NM75		ニードル B-27 75	2

*All parts other than the above are same as those used in model MOR-2514-BD4-307.

上記以外の部品は、MOR-2514-BD4-307と同じです。

6. MOR-2514-BD7-4A0, 4A3



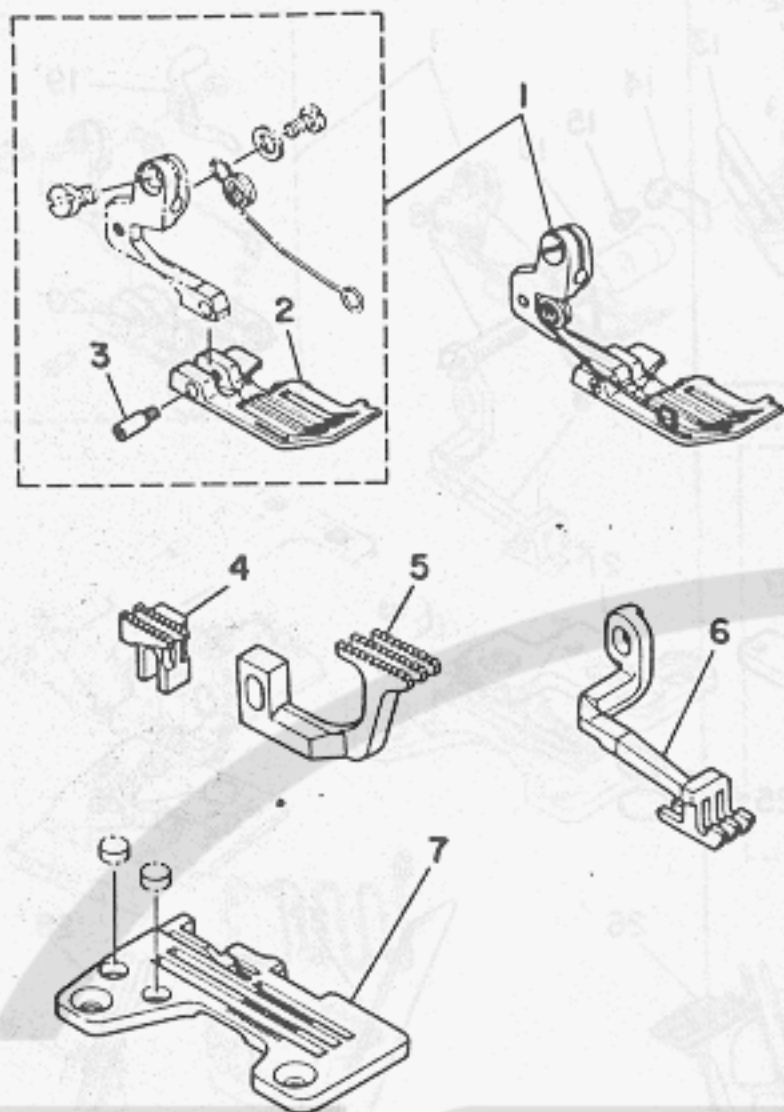
6. MOR-2514-BD7-4A0, 4A3

Ref. No.	Note 注記	Part No. 品番	Description	E. C. 変更年月	品名	Amt. Req. 数量
1		119-32555	PRESSER FOOT ASM.		オウエ クミ	1
2		119-31003	PRESSER FOOT SPRING		オウエテンハネ	(1)
3		SS-7060310-SP	SCREW 3/32-56 L=3		マルヒラネシ 3/32-56 L=3	(1)
4		119-31805	TAPE GUIDE PLATE		テープガイド	(1)
5		119-26409	PRESSER FOOT		オウエ	(1)
6		119-30609	HINGE PIN		オウエピン	(1)
7		MAQ-056010A0	TAPE GUIDE ASM.		テープガイド	1
8		NS-6090310-SP	NUT 9/64-40		ワッシャー	(1)
9		WP-0371016-SD	WASHER 3.7X8X1		ワッシャー	(1)
10		SS-7090910-SP	SCREW 9/64-40 L= 8.5		マルヒラネシ 9/64-40 L=8.5	(1)
11		R4405-H00-E00	THROAT PLATE		ノリ	1
12	#01	115-98000	UPPER KNIFE SUPPORT		ウエマシ	1
13	#01	B4111-804-00E	UPPER KNIFE		ウエノ	1
14	#01	115-65702	WASHER		ウエマシ	1
15	#01	SS-4000310-SP	SCREW 3/32-56 L=2.5		ウエマシ	1
16	#01	115-65504	UPPER KNIFE PRESSER PLATE		ウエマシ	1
17	#01	115-65603	UPPER KNIFE COVER		ウエマシ	1
18	#01	SS-9111610-SP	SCREW 11/64-40 L=16		ワッシャー	1
19		118-88203	UPPER LOOPER		ウエノ	1
20		118-88500	LOWER LOOPER		シタノ	1
21		118-93401	THROAT PLATE BASE (A)		ノリ	1
22		118-93500	THROAT PLATE BASE (B)		ノリ	1
23		119-36903	TOP FEED DOG		ウエノ	1
24		118-83501	MAIN FEED DOG		シタノ	1
25		B1154-704-000	SPACER		スリット	4
26		B1157-814-80F	DIFFERENTIAL FEED DOG		ウエノ	1
27		118-97501	LOWER KNIFE		シタノ	1
28		MDC-270B1400	NEEDLE DCX27 #14		ノリ DCX27 #14	2

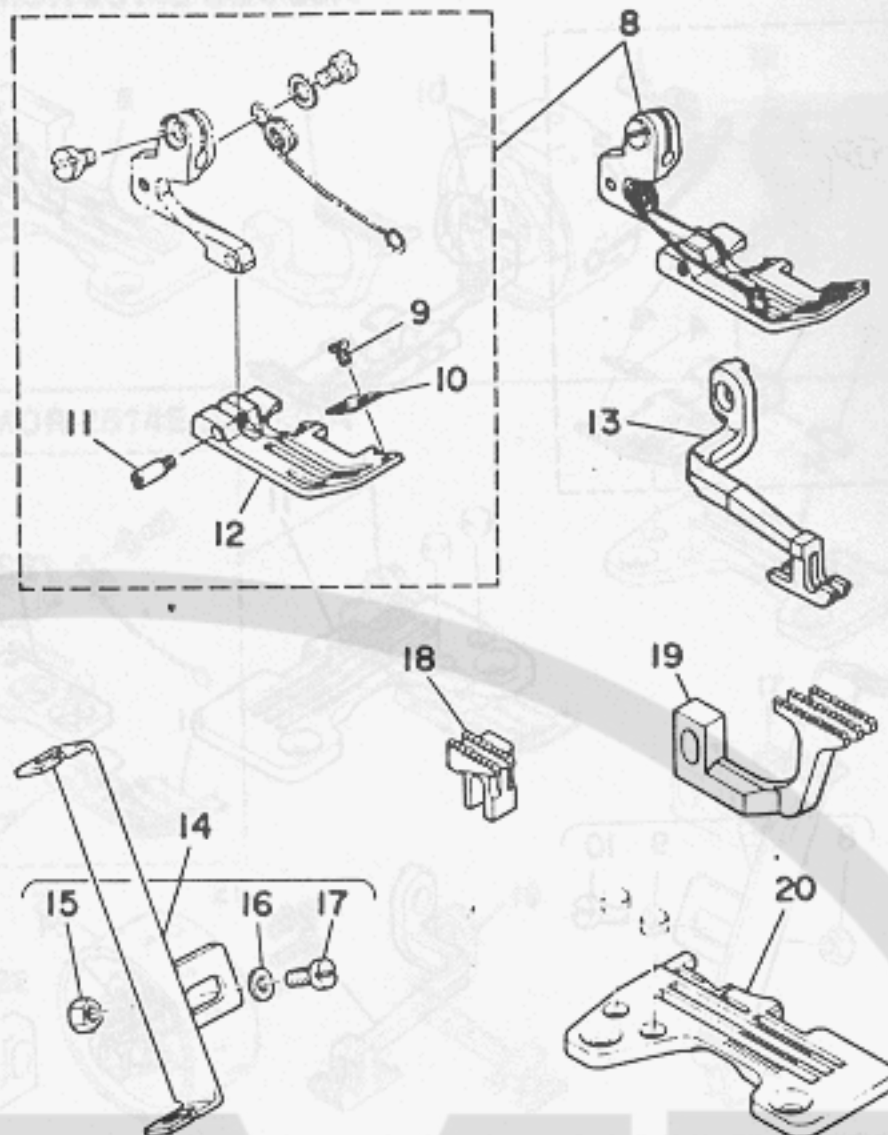
Note (注記) #01 For MOR-2514-BD7-4A3
 *All parts other than the above are same as those used in model MOR-2514-BD4-307.

MOR-2514-BD7-4A3用
 上記以外の部品は、MOR-2514-BD4-307
 と同じです。

7. MOR-2514-BF6-307



8. MOR-2514-BD6-347



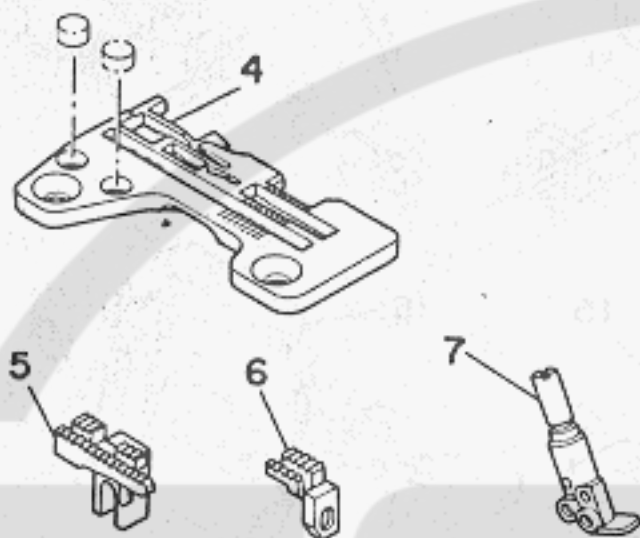
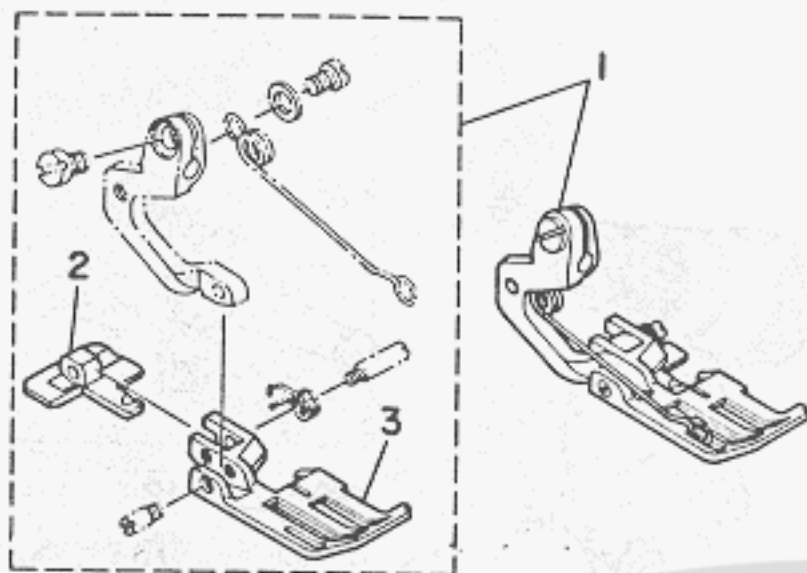
7. MOR-2514-BF6-307

Ref. No.	Note 注記	Part No. 品番	Description	E. C. 変更年月	品名	Amt. Req. 数量
1		119-32654	PRESSER FOOT ASM.		オサI クミ	1
2		119-26508	PRESSER FOOT		オサI	(1)
3		119-30609	HINGE PIN		オサIヒンシ*シ*ク	(1)
4		118-82404	MAIN FEED DOG		シユオクリハ*	1
5		118-86504	DIFFERENTIAL FEED DOG		フクオクリハ*	1
6		119-36804	TOP FEED DOG		ウツオクリハ*	1
7		R4305-H0F-E00	THROAT PLATE		ハツイテ	1
8. MOR-2514-BD6-347						
8		119-34551	PRESSER FOOT ASM. (L01)		オサI クミ (L-01)	1
9		SS-7060310-SP	SCREW 3/32-56 L=3		マルヒラシ* 3/32-56 L=3	(1)
10		119-31805	TAPE GUIDE PLATE		テープ*ガイド*	(1)
11		119-30609	HINGE PIN		オサIヒンシ*シ*ク	(1)
12		119-27902	PRESSER FOOT		オサI (L-01)	(1)
13		119-39204	TOP FEED DOG (H01)		ウツオクリハ* (H-01)	1
14		MAQ-056010A0	TAPE GUIDE ASM.		テープ*アツタイ クミ	1
15		NS-6090310-SP	NUT 9/64-40		ロツカクナツト 9/64-40	1
16		WP-0371016-SD	WASHER 3.7X8X1		ヒラワ*カ* 3.7X8X1	1
17		SS-7090910-SP	SCREW 9/64-40 L= 8.5		マルヒラシ* 9/64-40 L=8.5	1
18		118-82404	MAIN FEED DOG		シユオクリハ*	1
19		118-86504	DIFFERENTIAL FEED DOG		フクオクリハ*	1
20		R4305-H0D-E00	THROAT PLATE		ハツイテ	1

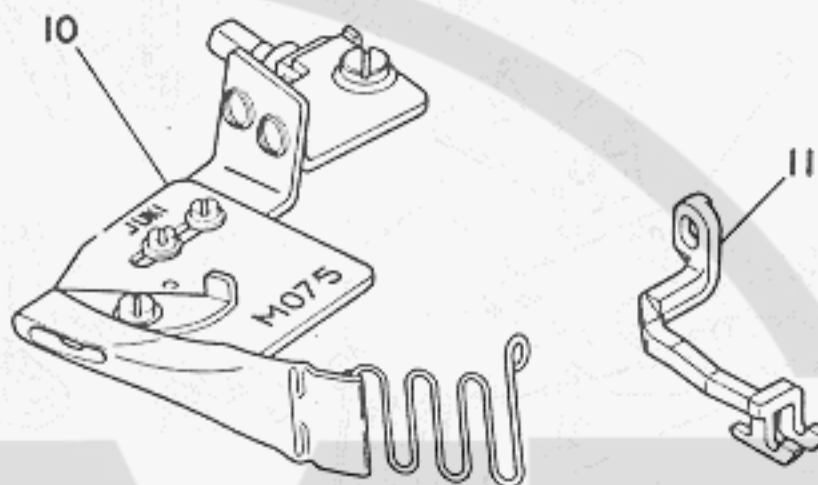
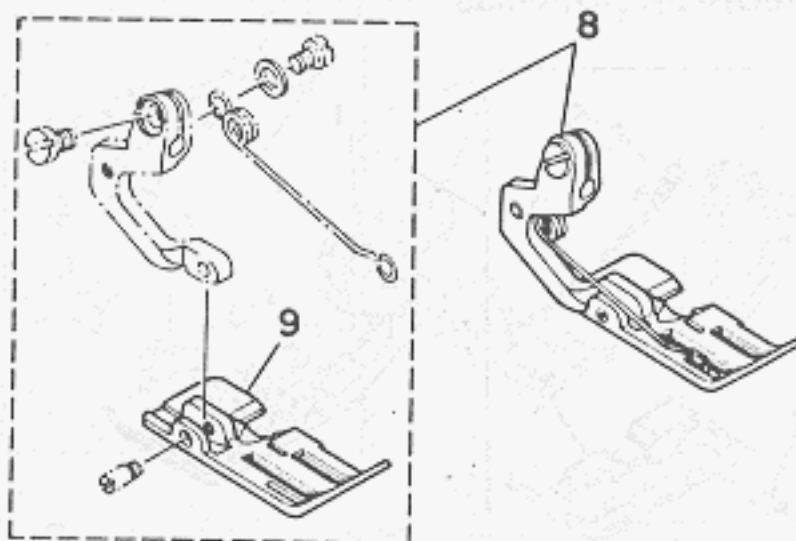
*All parts other than the above are same as those used in model MOR-2514-BD4-307.

上記以外の部品は、MOR-2514-BD4-307と同じです。

9. MOR-2516-BD4-300



10. MOR-2516-DD4-330



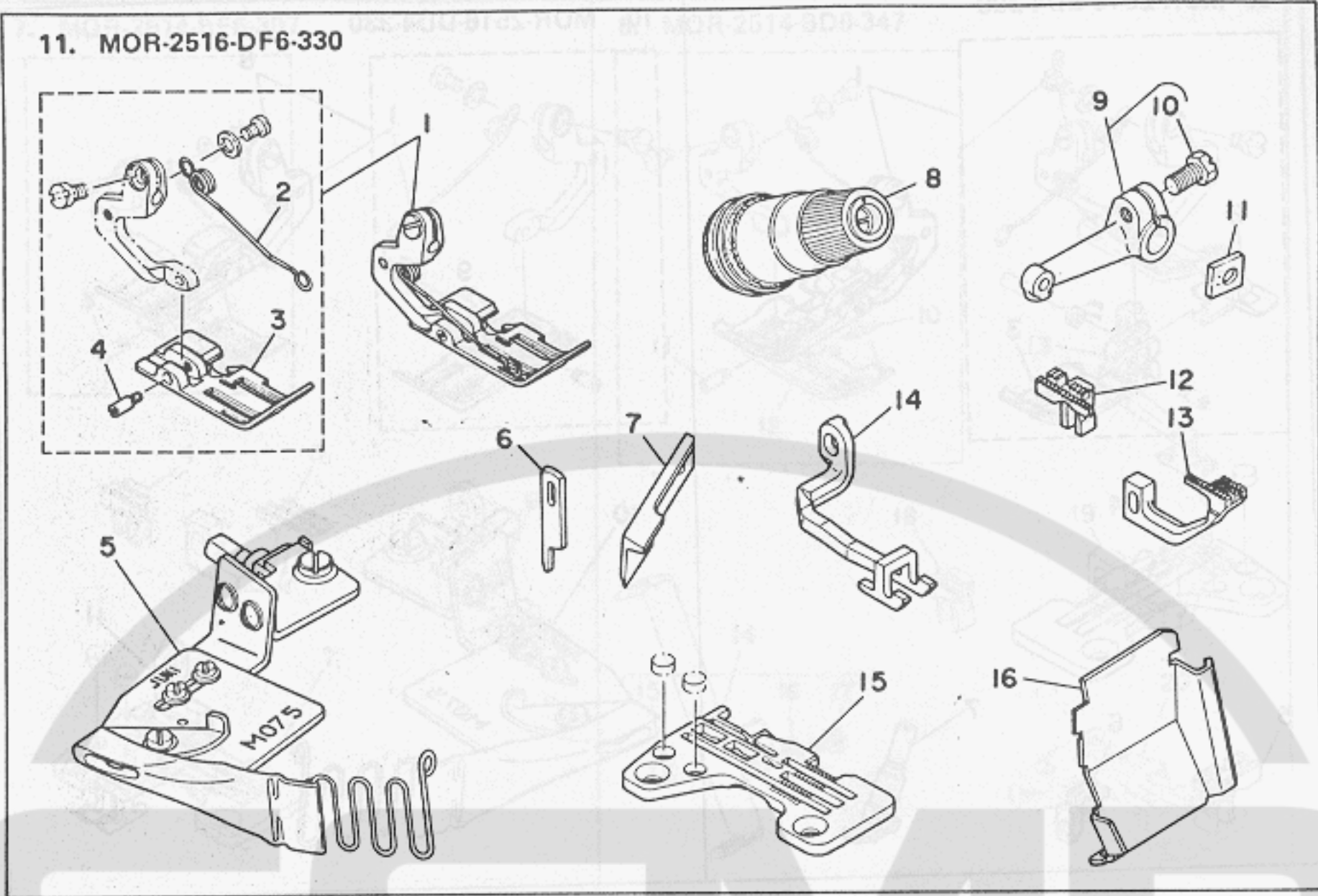
9. MOR-2516-BD4-300

Ref. No.	Note 注記	Part No. 品番	Description	E. C. 変更年月	品名	Amt. Req. 数量
1		119-32753	PRESSER FOOT ASM.		オライ クミ	1
2		119-29601	REAR PRESSER FOOT		ウシロオライ	(1)
3		119-26607	PRESSER FOOT		オライ	(1)
4		R4505-H00-000	THROAT PLATE		ハライタ	1
5		118-82602	MAIN FEED DOG		シヨククリハ*	1
6		118-87304	AUXILIARY FEED DOG		ホシヨククリハ*	1
7		118-70151	NEEDLE CLAMP ASM.		ニシヨクカン ハリトメ クミ	1
10. MOR-2516-DD4-330						
8		119-34254	PRESSER FOOT ASM.		オライ クミ	1
9		119-27605	PRESSER FOOT		オライ	(1)
10		MAH-0750J0A0	PIPING FOLDER ASM, 9MM		ハイヒック* ネルター	1
11		119-38008	TOP FEED DOG		ウツクリハ*	1

*All parts other than the above are same as those used in model MOR-2516-DD4-300.

上記以外の部品は、MOR-2516-DD4-300と同じです。

11. MOR-2516-DF6-330



11. MOR-2516-DF6-330

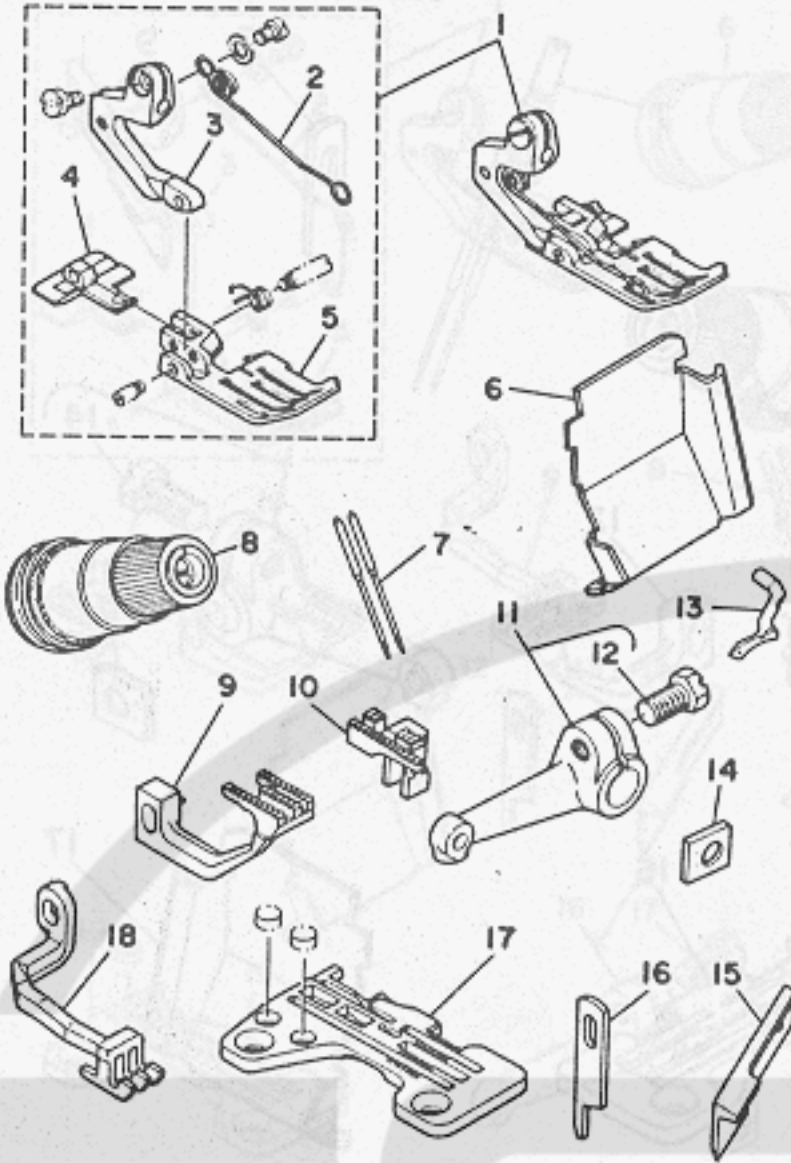
Ref. No.	Note 注記	Part No. 品番	Description	E. C. 変更年月	品名	Amt. Req. 数量
1		119-34353	PRESSER FOOT ASM.		オワイ クミ	1
2		119-31201	PRESSER FOOT SPRING		オワイセンバネ	(1)
3		119-27704	PRESSER FOOT		オワイ	(1)
4		119-30609	HINGE PIN		オワイセンシメシク	(1)
5		MAM-0750J0A0	PIPING FOLDER ASM., 9MM		ハイビック* ネルター	1
6	#01	118-45609	KNIFE		ヒラメス	1
7	#02	118-45807	UPPER KNIFE		ウウメス	1
8		B3101-704-0B0	TENSION CONTROLLER ASM., RED		イトチヨ-シバネ アカ クミ	1
9		118-31559	LOOPER HOLDER ASM., B		ウフル-ハ* ウチ* クミ	1
10		SS-9151210-TP	SCREW 15/64-28 L=11.8		ロツカクネ* ルト 15/64-28	(1)
11		118-93609	GAUGE		ウウメ-ハ* カイト* ウワイ ケ-シ*	1
12		118-86009	DIFFERENTIAL FEED DOG		フクオクリハ*	1
13		118-82305	MAIN FEED DOG		シュオクリハ*	1
14		119-38107	TOP FEED DOG		ウウオクリハ*	1
15		R4608-H0F-600	THROAT PLATE		ハリイタ	1
16		118-67405	CHIP GUARD COVER		スノクス* カハ-	1

Note (注記) #01 For domestic use
 #02 For export
 *All parts other than the above are same as those used in model MOR-2516-DD4-300.

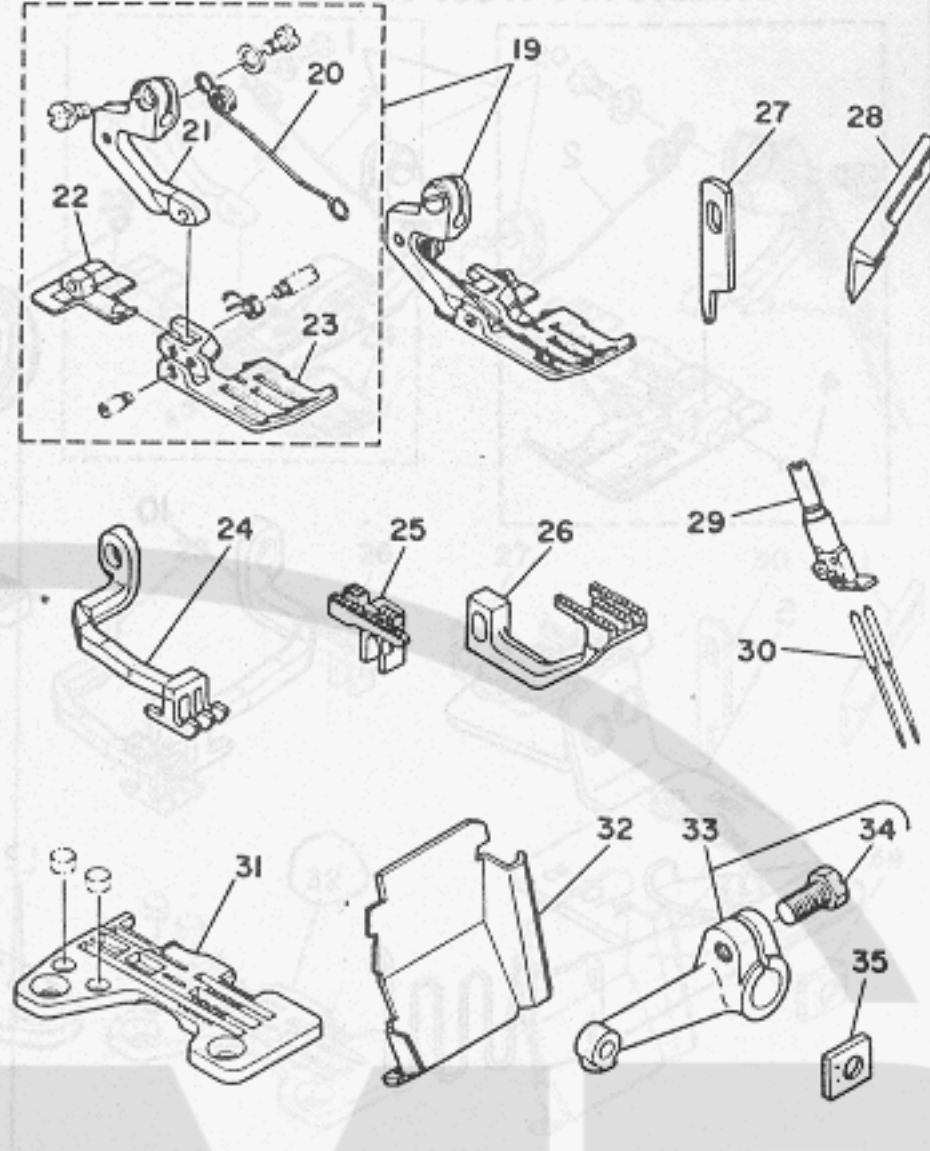
国内用
 輸出用
 上記以外の部品は、MOR-2516-DD4-300
 と同じです。

Feed.
 foot.

12. MOR-2516-DF6-500



13. MOR-2516-FF6-100



12. MOR-2516-DF6-500

Ref. No.	Note 注記	Part No. 品番	Description	E. C. 変更年月	品名	Amt. Req. 数量
1		119-32951	PRESSER FOOT ASM.		プレス足アSEMBリー	1
2		119-31201	PRESSER FOOT SPRING		プレス足バネ	(1)
3		119-25302	PRESSER FOOT HINGE		プレス足ヒンジ	(1)
4		119-29809	REAR PRESSER FOOT		後ろプレス足	(1)
5		119-26805	PRESSER FOOT		プレス足	(1)
6		118-67405	CHIP GUARD COVER		スノグスクリハ	1
7		MDC-270B1600	NEEDLE DCX27 #16		ハリ DCX27 #16	2
8		B3101-704-0B0	TENSION CONTROLLER ASM., RED		イトチョーシバネアSEMBリー	1
9		118-85407	DIFFERENTIAL FEED DOG		フクオクリハ	1
10		118-84400	MAIN FEED DOG		シユオクリハ	1
11		118-31559	LOOPER HOLDER ASM., B		クワムル-ハ*ウチ*アSEMBリー	1
12		SS-9151210-TP	SCREW 15/64-28 L=11.8		ロツカクネ*ムト 15/64-28	(1)
13		118-88104	UPPER LOOPER		クワムル-ハ*	1
14		118-93609	GAUGE		クワムル-ハ* カ*イト*ワサエ ケ*ー*シ*	1
15	#01	118-45807	UPPER KNIFE		クワメス	1
16	#02	118-45609	KNIFE		ヒラメス	1
17		R4608-H0F-G00	THROAT PLATE		ハリイタ	1
18		119-37109	TOP FEED DOG		クワオクリハ	1
13. MOR-2516-FF6-100						
19		119-33058	PRESSER FOOT ASM.		プレス足アSEMBリー	1
20		119-31201	PRESSER FOOT SPRING		プレス足バネ	(1)
21		119-25302	PRESSER FOOT HINGE		プレス足ヒンジ	(1)
22		119-29908	REAR PRESSER FOOT		後ろプレス足	(1)
23		119-26904	PRESSER FOOT		プレス足	(1)
24		119-37109	TOP FEED DOG		クワオクリハ	1
25		118-84004	MAIN FEED DOG		シユオクリハ	1
26		118-86009	DIFFERENTIAL FEED DOG		フクオクリハ	1
27	#02	118-45609	KNIFE		ヒラメス	1
28	#01	118-45807	UPPER KNIFE		クワメス	1
29		118-70458	NEEDLE CLAMP ASM.		ニシ*ユウカン-ハリ*メアSEMBリー	1
30		MDC-270B0900	NEEDLE DCX27 #9		ハリ DCX27 #9	2
31		R4612-H0F-800	THROAT PLATE		ハリイタ	1
32		118-67405	CHIP GUARD COVER		スノグスクリハ	1
33		118-31559	LOOPER HOLDER ASM., B		クワムル-ハ*ウチ*アSEMBリー	1
34		SS-9151210-TP	SCREW 15/64-28 L=11.8		ロツカクネ*ムト 15/64-28	(1)
35		118-93609	GAUGE		クワムル-ハ* カ*イト*ワサエ ケ*ー*シ*	1

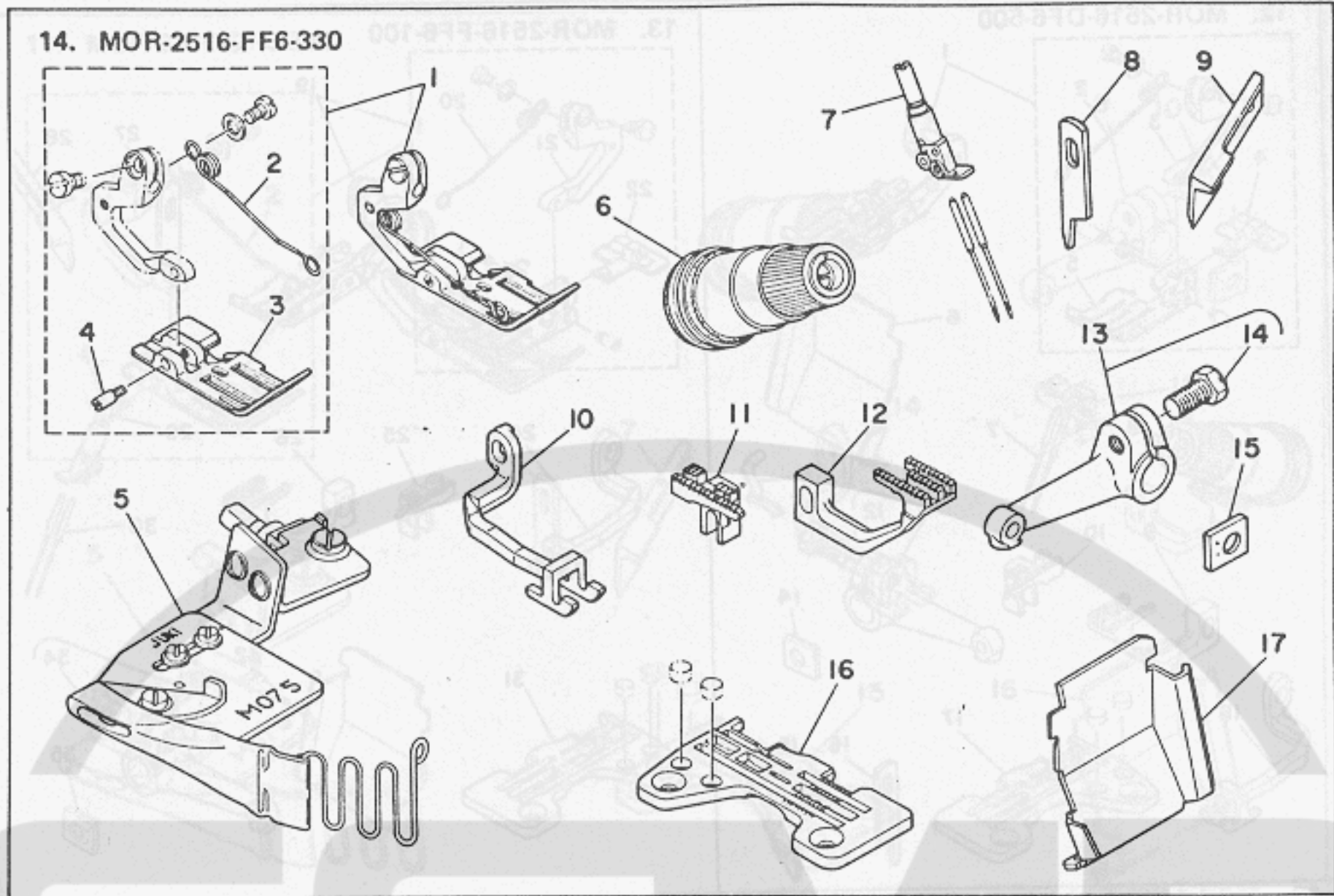
Note (注記) #01 For domestic use
#02 For export

*All parts other than the above are same as those used in model MOR-2516-DD4-300.

国内用
輸出用

上記以外の部品は、MOR-2516-DD4-300と同じです。

14. MOR-2516-FF6-330



14. MOR-2516-FF6-330

Ref. No.	Note 注記	Part No. 品番	Description	E. C. 変更年月	品名	Amt. Req. 数量
1		119-34452	PRESSER FOOT ASM.		オライ クミ	1
2		119-31201	PRESSER FOOT SPRING		オライセンバネ	(1)
3		119-27803	PRESSER FOOT		オライ	(1)
4		119-30609	HINGE PIN		オライピン	(1)
5		NAM-0750J0A0	PIPING FOLDER ASM., 9MM		パイピングフォルダ	1
6		B3101-704-0B0	TENSION CONTROLLER ASM., RED		イトチョーシバネ アカ クミ	1
7		118-70458	NEEDLE CLAMP ASM.		ニシユウカン ハリトメ クミ	1
8	#01	118-45609	KNIFE		ヒラメス	1
9	#02	118-45807	UPPER KNIFE		ウツメス	1
10		119-38107	TOP FEED DOG		ウツクリハ	1
11		118-84004	MAIN FEED DOG		シユクリハ	1
12		118-86009	DIFFERENTIAL FEED DOG		フククリハ	1
13		118-31559	LOOPER HOLDER ASM., B		ウツメ-ハクチ クミ	1
14		SS-9151210-TP	SCREW 15/64-28 L=11.8		ロツカクネット 15/64-28	(1)
15		118-93609	GAUGE		ウツメ-ハ カイトオライ クーシ	1
16		R4612-H0F-B00	THROAT PLATE		ハリイタ	1
17		118-67405	CHIP GUARD COVER		ヌノクス カハ	1

Note (注記) #01 For domestic use
#02 For export

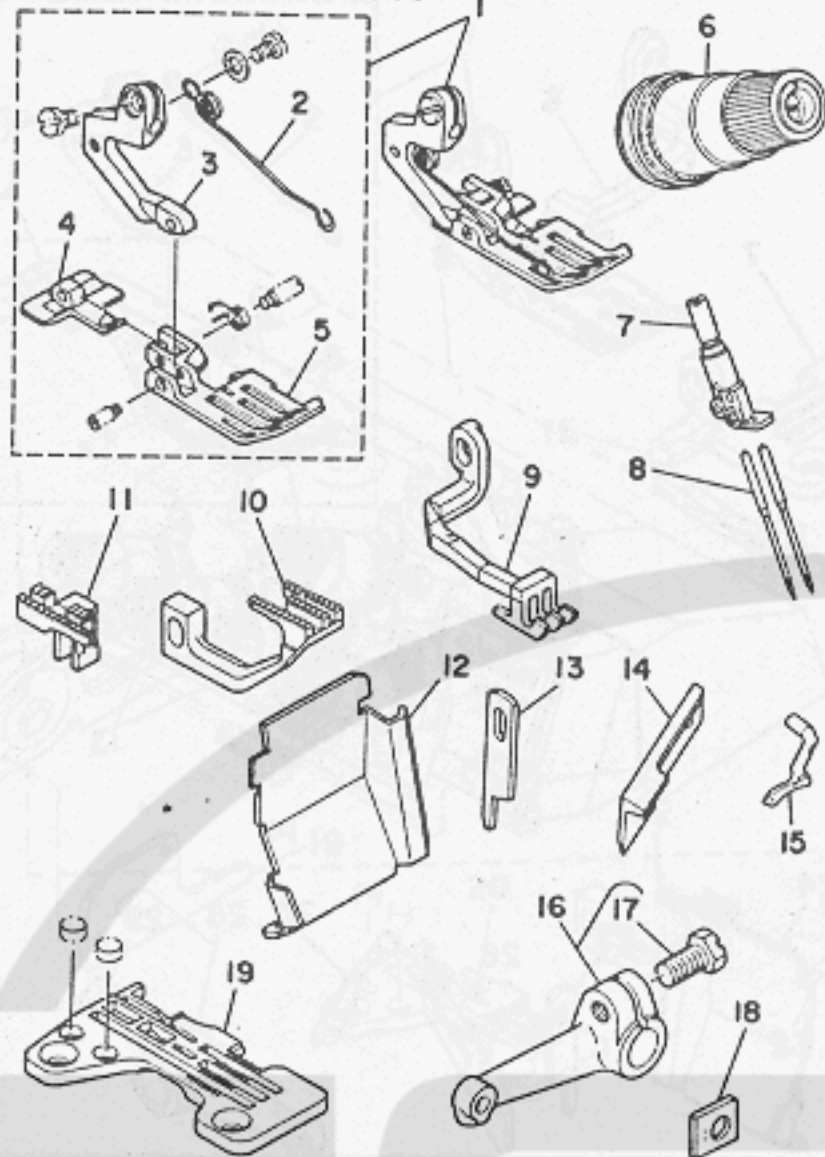
*All parts other than the above are same as those used in model MOR-2516-DD4-300.

国内用
輸出用

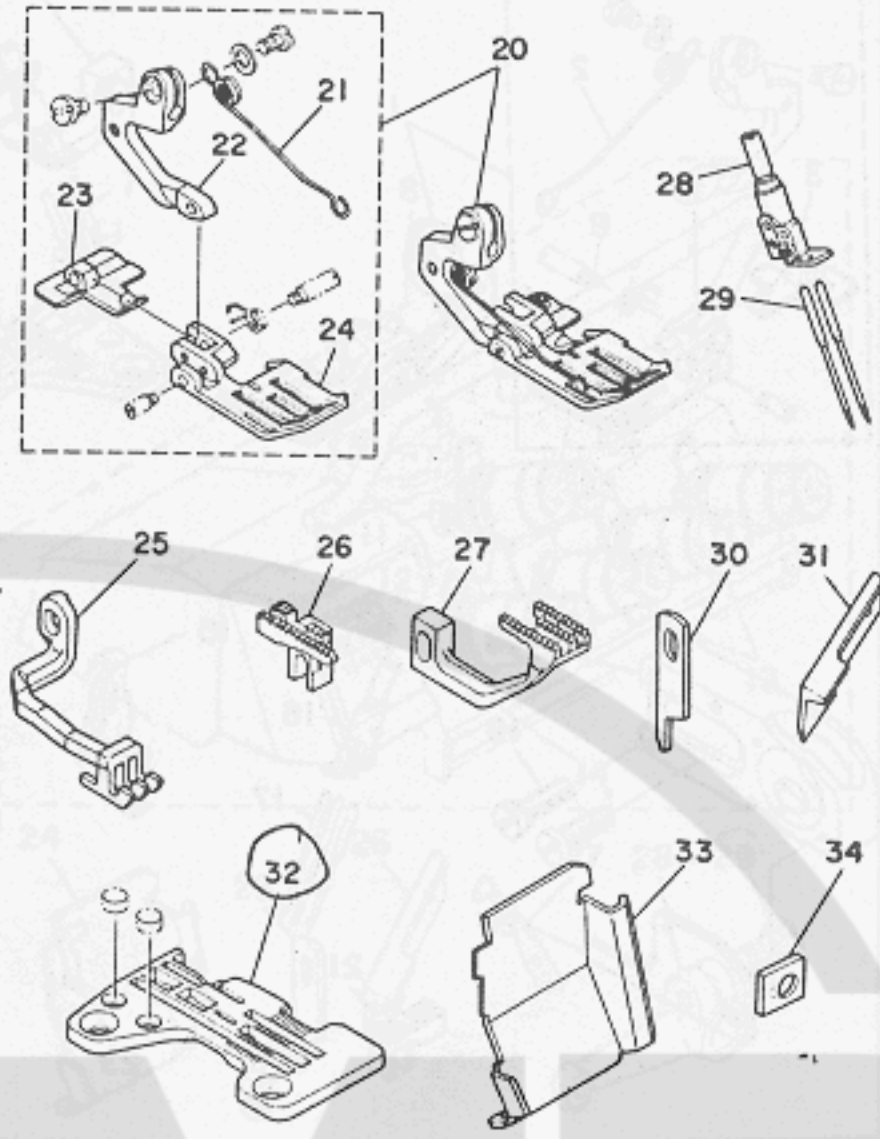
上記以外の部品は、MOR-2516-DD4-300
と同じです。

DD6 - feed.
Foot.

15. MOR-2516-FF6-500



16. MOR-2516-RH6-100



15. MOR-2516-FF6-500

Ref. No.	Note 注記	Part No. 品番	Description	E. C. 変更年月	品名	Amt. Req. 数量
1		119-33058	PRESSER FOOT ASM.		アイ クミ	1
2		119-31201	PRESSER FOOT SPRING		アイセンバネ	(1)
3		119-25302	PRESSER FOOT HINGE		アイヒンジ	(1)
4		119-29908	REAR PRESSER FOOT		ウシロアイ	(1)
5		119-26904	PRESSER FOOT		アイ	(1)
6		B3101-704-0B0	TENSION CONTROLLER ASM., RED		イトチヨ-シバネ アカ クミ	1
7		118-70458	NEEDLE CLAMP ASM.		ニシ・ヌカカン ハリトメ クミ	1
8		MDC-270B1600	NEEDLE DCX27 #16		ハリ DCX27 #16	2
9		119-37109	TOP FEED DOG		ウラクリハ	1
10		118-85407	DIFFERENTIAL FEED DOG		ウラクリハ	1
11		118-83006	MAIN FEED DOG		シユクリハ	1
12		118-67405	CHIP GUARD COVER		ヌノクス・カハ-	1
13	#01	118-45609	KNIFE		ヒラメス	1
14	#02	118-45807	UPPER KNIFE		ウラメス	1
15		118-88104	UPPER LOOPER		ウラメ-ハ	1
16		118-31559	LOOPER HOLDER ASM., B		ウラメ-ハ クチ クミ	1
17		SS-9151210-TP	SCREW 15/64-28 L=11.8		ロツカクネルト 15/64-28	(1)
18		118-93609	GAUGE		ウラメ-ハ カ・イト・ウラエ ケ-シ	1
19		R4612-H0F-G00	THROAT PLATE		ハリイタ	1

16. MOR-2516-RH6-100

20		119-33157	PRESSER FOOT ASM.		アイ クミ	1
21		119-31201	PRESSER FOOT SPRING		アイセンバネ	(1)
22		119-25302	PRESSER FOOT HINGE		アイヒンジ	(1)
23		119-30005	REAR PRESSER FOOT		ウシロアイ	(1)
24		119-27001	PRESSER FOOT		アイ	(1)
25		119-37109	TOP FEED DOG		ウラクリハ	1
26		118-84004	MAIN FEED DOG		シユクリハ	1
27		118-86009	DIFFERENTIAL FEED DOG		ウラクリハ	1
28		118-70557	NEEDLE CLAMP ASM.		ニシ・ヌカカン・ハリトメ クミ	1
29		MDC-270B0900	NEEDLE DCX27 #9		ハリ DCX27 #9	2
30	#01	118-45609	KNIFE		ヒラメス	1
31	#02	118-45807	UPPER KNIFE		ウラメス	1
32		R4617-H0H-B00	THROAT PLATE		ハリイタ	1
33		118-67504	CHIP GUARD COVER		ヌノクス・カハ-	1
34		118-93609	GAUGE		ウラメ-ハ カ・イト・ウラエ ケ-シ	1

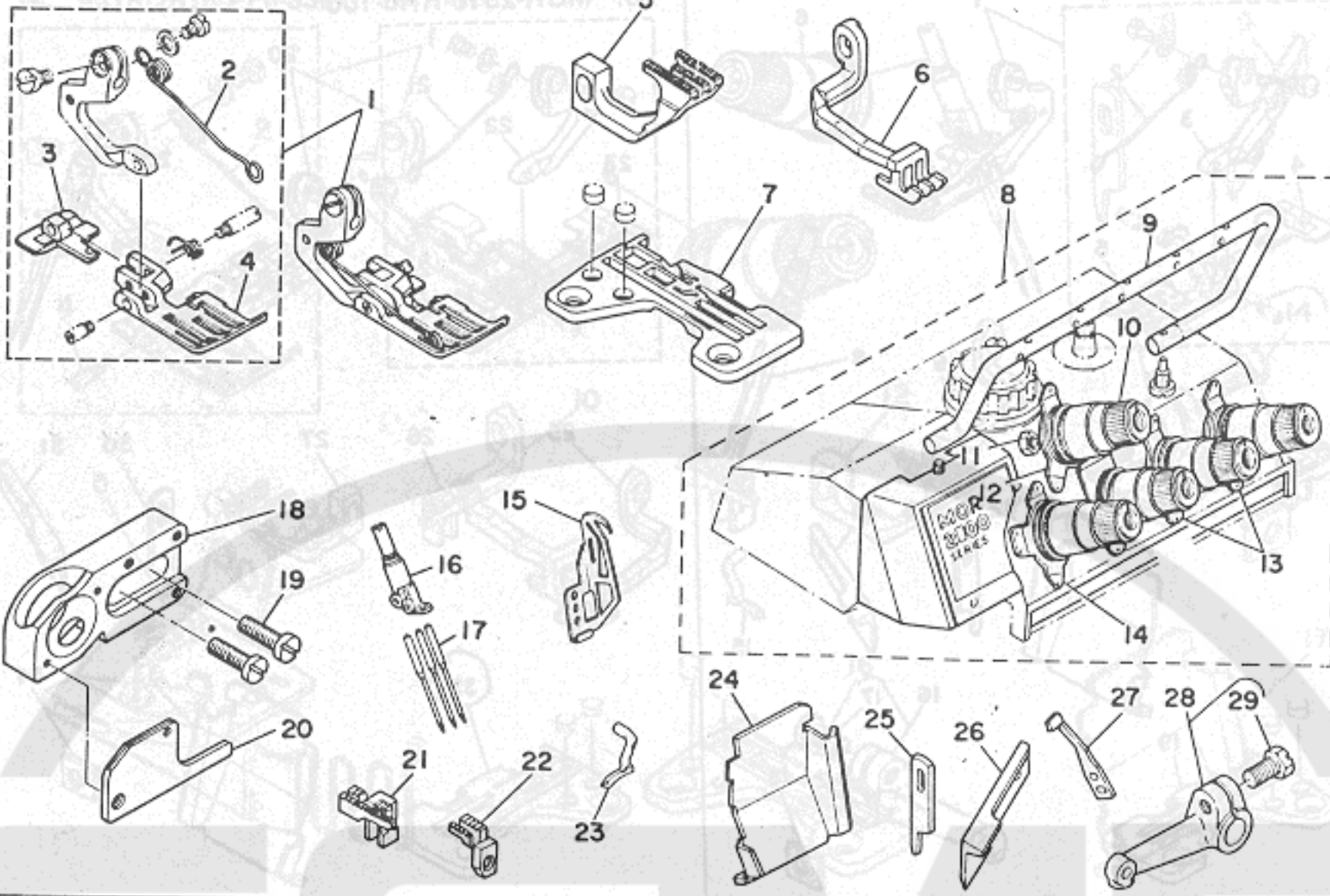
Note (注記) #01 For domestic use
#02 For export

*All parts other than the above are same as those used in model MOR-2516-DD4-300.

国内用
輸出用

上記以外の部品は、MOR-2516-DD4-300
と同じです。

17. MOR-2543-BBD6-307



17. MOR-2543-BBD6-307

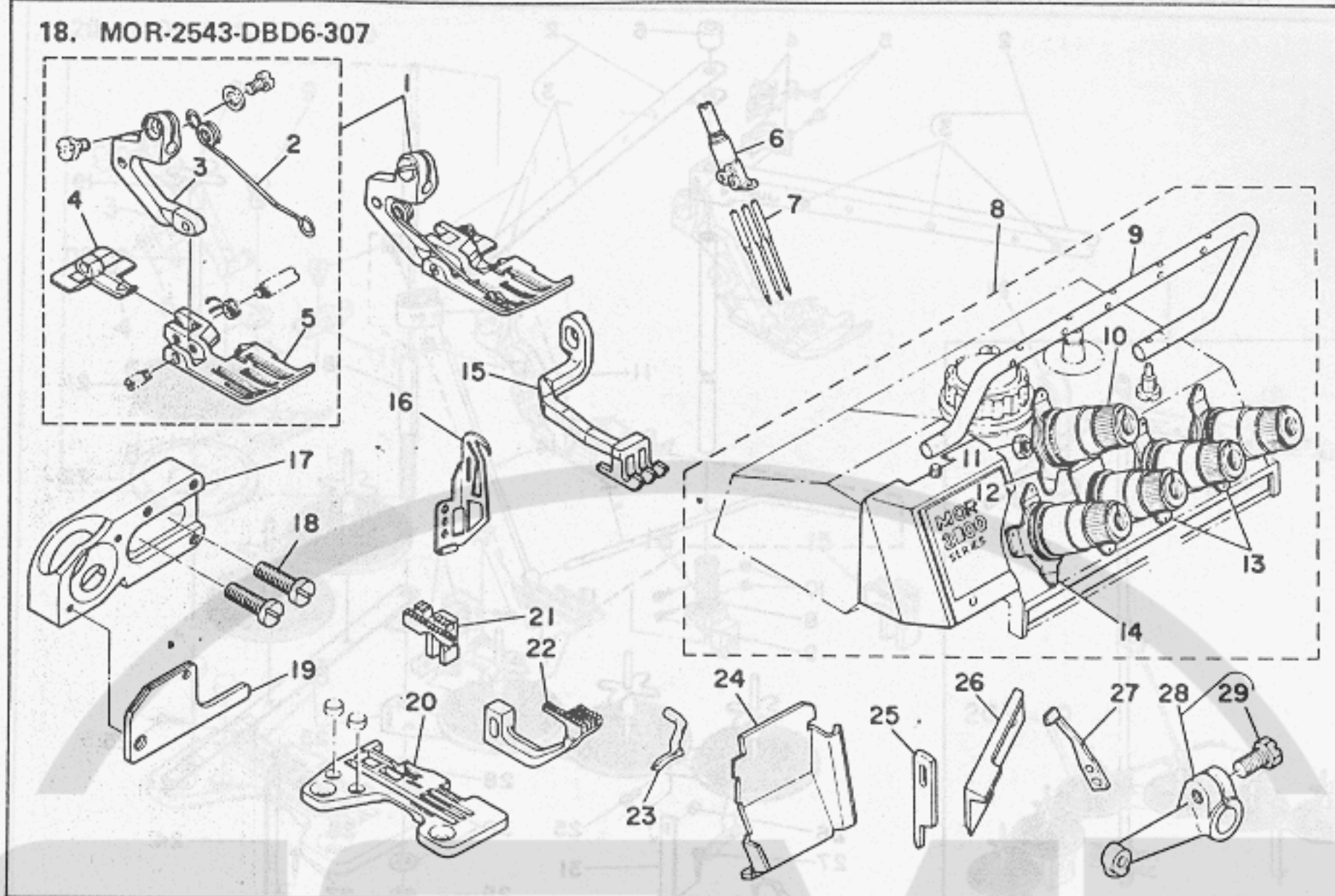
Ref. No.	Note	Part No.	Description	E. C. 変更年月	品名	Amt. Req. 数量
1		119-33256	PRESSER FOOT ASM.		プレス足組	1
2		119-31201	PRESSER FOOT SPRING		プレス足バネ	(1)
3		119-29601	REAR PRESSER FOOT		後ろプレス足	(1)
4		119-27100	PRESSER FOOT		プレス足	(1)
5		118-86801	DIFFERENTIAL FEED DOG		クワクリハ (F-10)	1
6		119-37208	TOP FEED DOG		クワクリハ	1
7		R4605-M0D-E02	THROAT PLATE		ハリタ (E-10)	1
8		119-00388	UPPER COVER ASM.		クワクリハ - クミ	1
9		118-93708	THREAD GUIDE		スズカン イアツタイ	(1)
10		B3101-704-0B0	TENSION CONTROLLER ASM., RED		イトヨシハネ アカ クミ	(1)
11		NS-6110310-SP	NUT 11/64-40		ワナクツ 11/64-40	(1)
12		118-93807	THREAD GUIDE		イトヨシハネ イアツタイ	(1)
13		B3108-704-000	THREAD GUIDE		イトヨシハネ イアツタイ	(2)
14		118-36301	THREAD GUIDE		イトヨシハネ イアツタイ	(1)
15		118-17301	NEEDLE THREAD TAKE-UP LEVER		ハリイアツタイ	1
16		118-70656	NEEDLE CLAMP ASM.		ニシユツカン ハリメ クミ	1
17		MDC-27081100	NEEDLE DCX27 #11		ハリ DCX27 #11	1
18		118-93302	UPPER LOOPER GUIDE SUPPORT		クワルハ カイトクサ B	1
19		SS-7151310-TP	SCREW		クワルハ カイトクサ B	2
20		B2515-704-00B	UPPER LOOPER GUIDE COVER		クワルハ カイトクサ B	1
21		118-82701	MAIN FEED DOG		シユクリハ	1
22		118-87304	AUXILIARY FEED DOG		ホシヨクリハ	1
23		118-88302	UPPER LOOPER		クワルハ	1
24		118-67405	CHIP GUARD COVER		ヌノクス カハ	1
25	#01	118-45609	KNIFE		ヒラメ	1
26	#02	118-45807	UPPER KNIFE		クワメ	1
27		118-90803	NEEDLE GUARD		ハリタ	1
28		118-31559	LOOPER HOLDER ASM., B		クワルハ クサ クミ	1
29		SS-9151210-TP	SCREW 15/64-28 L=11.8		ワナクツ 15/64-28	1

Note (注記) #01 For domestic use
#02 For export

*All parts other than the above are same as those used in model MOR-2516-DD4-300.

国内用
輸出用

上記以外の部品は、MOR-2516-DD4-300
と同じです。



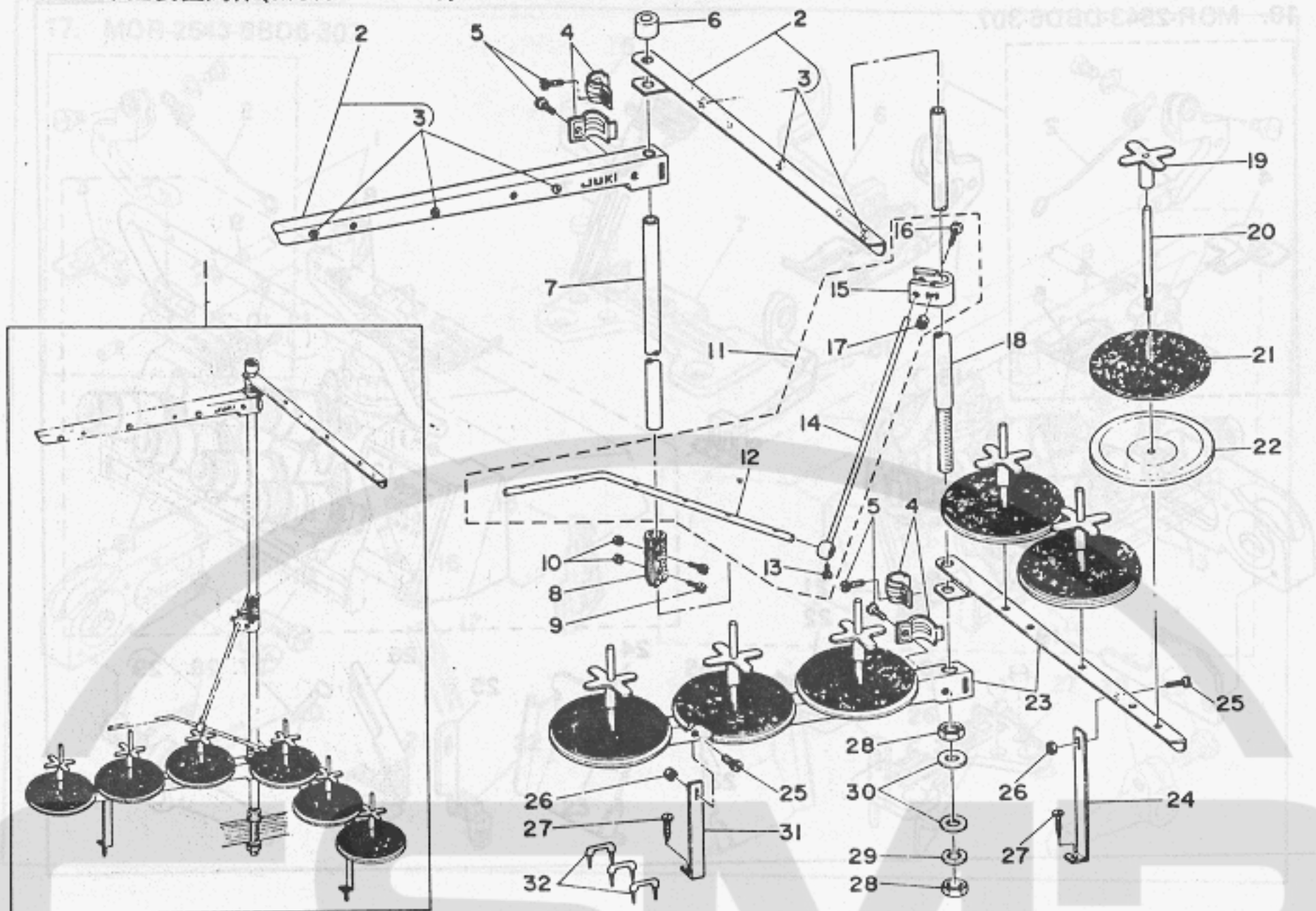
18. MOR-2543-DBD6-307

Ref. No.	Note 注記	Part No. 品番	Description	E. C. 変更年月	品名	Amt. Req. 数量
1		119-33355	PRESSER FOOT ASM.		オサキ クミ	1
2		119-31201	PRESSER FOOT SPRING		オサキヒンバネ	(1)
3		119-25302	PRESSER FOOT HINGE		オサキヒンバネ	(1)
4		119-29809	REAR PRESSER FOOT		ウシロオサキ	(1)
5		119-27209	PRESSER FOOT		オサキ	(1)
6		118-70656	NEEDLE CLAMP ASM.		ニシメツカシ ハリトメ クミ	1
7		HDC-27081100	NEEDLE DCX27 #11		ハリ DCX27 #11	1
8		119-00358	UPPER COVER ASM.		ウツカハシ クミ	1
9		118-93708	THREAD GUIDE		チユウカン イトアツナイ	(1)
10		B3101-704-0B0	TENSION CONTROLLER ASM., RED		イトチヨシハネ アカ クミ	(1)
11		NS-6110310-SP	NUT 11/64-40		ロツカクナツト 11/64-40	(1)
12		118-93807	THREAD GUIDE		イトチヨウシカラ イトアツナイ	(1)
13		B3108-704-000	THREAD GUIDE		チヨシカラ イトアツナイ	(2)
14		118-36301	THREAD GUIDE		イトチヨウシカラ イトアツナイ	(1)
15		119-37109	TOP FEED DOG		ウツオクリハ	1
16		118-17301	NEEDLE THREAD TAKE-UP LEVER		ハリイトリヒツク	1
17		118-93302	UPPER LOOPER GUIDE SUPPORT		ウツルハ カイトツラヒ B	1
18		SS-7151310-TP	SCREW		ウツルハカイトツラヒメシ	2
19		B2515-704-00B	UPPER LOOPER GUIDE COVER		ウツルハカイトツラヒ B	1
20		R4608-H0D-E01	THROAT PLATE		ハリイタ	1
21		118-82305	MAIN FEED DOG		シユオクリハ	1
22		118-86009	DIFFERENTIAL FEED DOG		フクオクリハ	1
23		118-88302	UPPER LOOPER		ウツルハ	1
24		118-67405	CHIP GUARD COVER		ヌノクスカハシ	1
25	#01	118-45609	KNIFE		ヒラメス	1
26	#02	118-45807	UPPER KNIFE		ウツメス	1
27		118-90803	NEEDLE GUARD		ハリウケ	1
28		118-31559	LOOPER HOLDER ASM., B		ウツルハウケ クミ	1
29		SS-9151210-TP	SCREW 15/64-28 L=11.8		ロツカクナツト 15/64-28	(1)

Note (注記) #01 For domestic use
 #02 For export
 All parts other than the above are same as those used in model MOR-2516-DD4-300.

国内用
 輸出用
 上記以外の部品は、MOR-2516-DD4-300
 と同じです。

19. THREAD STAND COMPONENTS (FOR MOR-2543)
糸立装置関係(MOR-2543用)

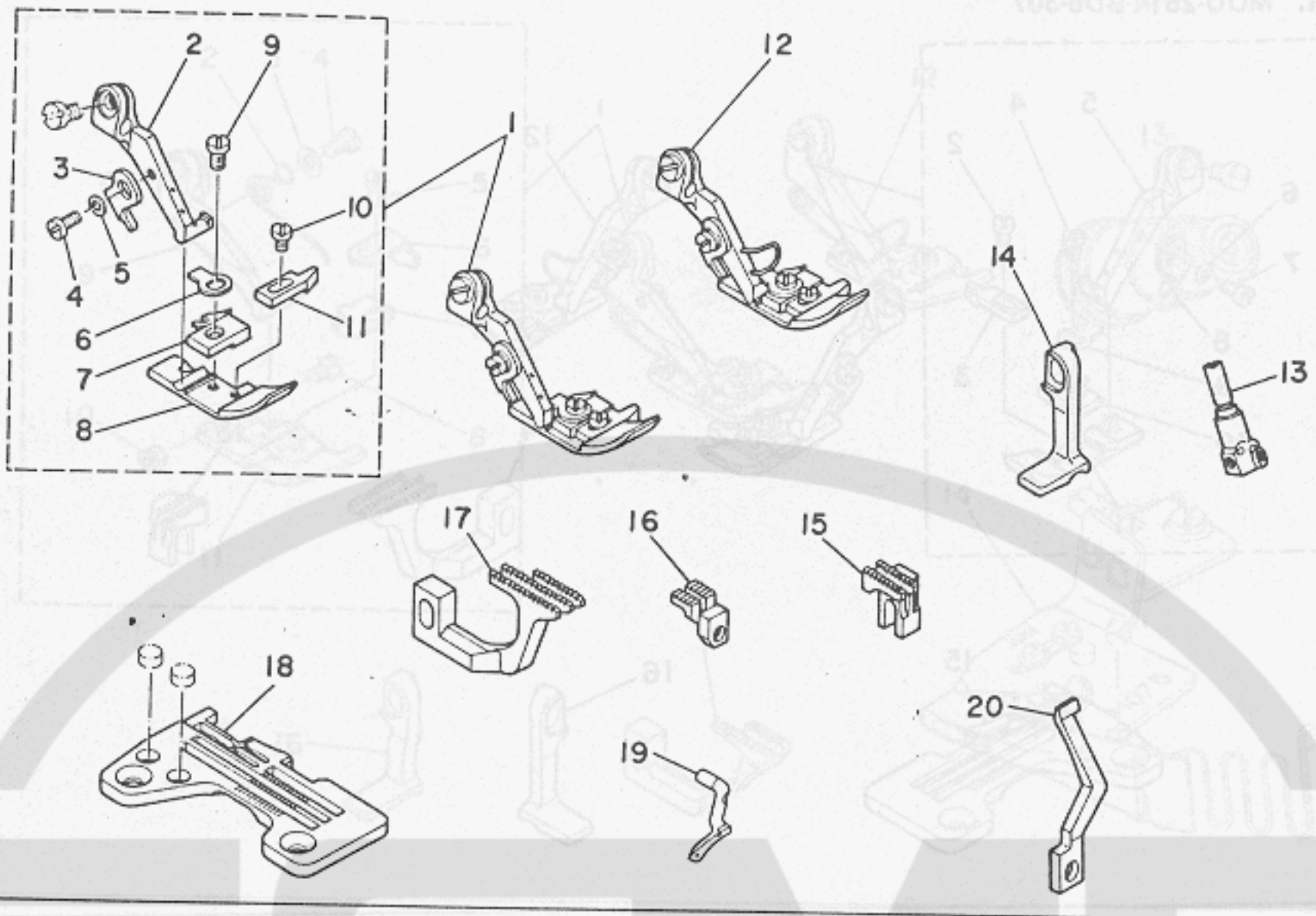


19. THREAD STAND COMPONENTS (FOR MOR-2543)

糸立装置関係(MOR-2543用)

Ref. No.	Note 注記	Part No. 品番	Description	E. C. 変更年月	品名	Amt. Req. 数量
1		B3301-843-LA0	THREAD STAND ASM.		イトテソチクミ	1
2		B3307-704-LA0	THREAD GUIDE ASM. A		イトテイトンタイ A クミ	(2)
3		B3319-704-L00	THREAD GUIDE		イトミチ	(6)
4		B3318-704-L00	THREAD GUIDE ARM JOINT		イトテイトンタイ シメカクク	(4)
5		SM-6061200-SE	SCREW M6 L=12		ヒソコネジ M6 L=12	(4)
6		B3311-704-000	SPOOL REST ROD RUBBER CAP		イトテホー ねこコム	(1)
7		B3313-704-L00	SPOOL REST ROD, UPPER		イトテホー ク	(1)
8		B3305-704-000-A	SPOOL REST ROD JOINT		イトテホー ツキヤテ	(1)
9		SM-4051405-SE	SCREW M5X0.8 L=14		マホコネジ M5X0.8 L=14	(2)
10		NM-6050001-SE	NUT M5X0.8		ワツカクツツ M5X0.8 152	(2)
11		B3309-843-0A0	THREAD GUIDE ARM ASM.		イトテイトンタイ クチク クミ	(1)
12		B3311-843-000	LOWER THREAD GUIDE		イトテイトンタイ シタ	(1)
13		SS-7110540-SP	SCREW 11/64-40 L=5		マホヒラネジ 11/64-40 L=5	(1)
14		B3309-704-000	THREAD GUIDE ARM		イトテ イトンタイ クチク	(1)
15		B3304-704-000-A	THREAD GUIDE ARM HOLDER		イトンタイクチク ねんぐ	(1)
16		SM-6053000-SE	SCREW M5X0.8 L=30		ヒソコネジ M5X0.8 30	(1)
17		NM-6050001-SE	NUT M5X0.8		ワツカクツツ M5X0.8 152	(1)
18		B3301-704-000-A	SPOOL REST ROD, LOWER		イトテホー シタ	(1)
19		B3312-012-000	SPOOL RETAINER		イトマ フレトメ	(6)
20		B3320-704-L00	SPOOL PIN		イトマクツク	(6)
21		B3311-012-000	SPOOL REST CUSHION		イトマクツク	(6)
22		B3303-704-L00	SPOOL REST		イトマクツク	(6)
23		B3302-704-L00	SPOOL REST ARM, A		イトテクチク A	(2)
24		B3321-704-L0B	SPOOL REST ARM SUPPORT, B		イトテクチク サマ B	(1)
25		SM-4061201-SE	SCREW M6 L=12		マホコネジ M6 L=12	(2)
26		NM-6060001-SE	NUT M6		ワツカクツツ M6 152	(2)
27		SK-3382001-SE	SCREW D=3.8 L=20		マホヒラネジ D=3.8 L=20	(2)
28		B3317-704-000	NUT C15		イトテホー トメツツ	(2)
29		WS-1643202-KR	SPRING WASHER 16.4X26.6X3.2		ハネワカネ 16.4X26.6X3.2	(1)
30		WP-1702600-S0	WASHER 17X30X2.6		ヒソカネ 17X30X2.6	(2)
31		B3321-704-L00	SPOOL REST ARM SUPPORT, A		イトテクチク サマ A	(1)
32		MA0-11532000	STAPLE		コート ステツツ	(3)

20. MOU-2512-DF6-500



20. MOU-2512-DF6-500

Ref. No.	Note 注記	Part No. 品番	Description	E. C. 変更年月	品名	Amt. Req. 数量
1		119-33553	PRESSER FOOT ASM.		オワエ クミ	1
2		119-25401	PRESSER FOOT HINGE		オワエ ヒンジ	(1)
3		B1530-804-000	STOPPER		オワエ ストップ	(1)
4		SS-7060610-SP	SCREW 3/32-56 L= 5.5		マルヒラネシ 3/32-56 L=5.5	(1)
5		WP-0250516-SD	WASHER 2.5X6X0.5		ヒラツカネ 2.5X6X0.5	(1)
6		B1508-804-00B	SPRING		オワエ トリツクハネ	(1)
7		117-90607	STITCH TONGUE		イトスハリタマ	(1)
8		119-27308	PRESSER FOOT		オワエ	(1)
9		SS-7080520-SP	SCREW 1/8-44 L=4.9		マルヒラネシ 1/8-44 L=4.9	(1)
10		SS-6060410-TP	SCREW 3/32-56 L= 3.5		ヒラネシ 3/32-56 L=3.5	(1)
11		B1510-814-000	CURL GUARD		カールトマ	(1)
12	#01	119-33561	PRESSER FOOT ASM. (WITH GUARD)		オワエ クミ (2ヒカトツク)	1
13		118-69955	NEEDLE CLAMP ASM.		ニホシハリ ハリトマ クミ	1
14		119-37307	TOP FEED DOG		ウツオクリハ	1
15		118-82503	MAIN FEED DOG		シユオクリハ	1
16		118-87205	AUXILIARY FEED DOG		オシヨオクリハ	1
17		117-90706	DIFFERENTIAL FEED DOG		フクオクリハ	1
18		R4308-H0F-ECO	THROAT PLATE		ハリイタ	1
19		118-88005	UPPER LOOPER		ウツルハ	1
20		118-90407	NEEDLE GUARD		ハリクク	1

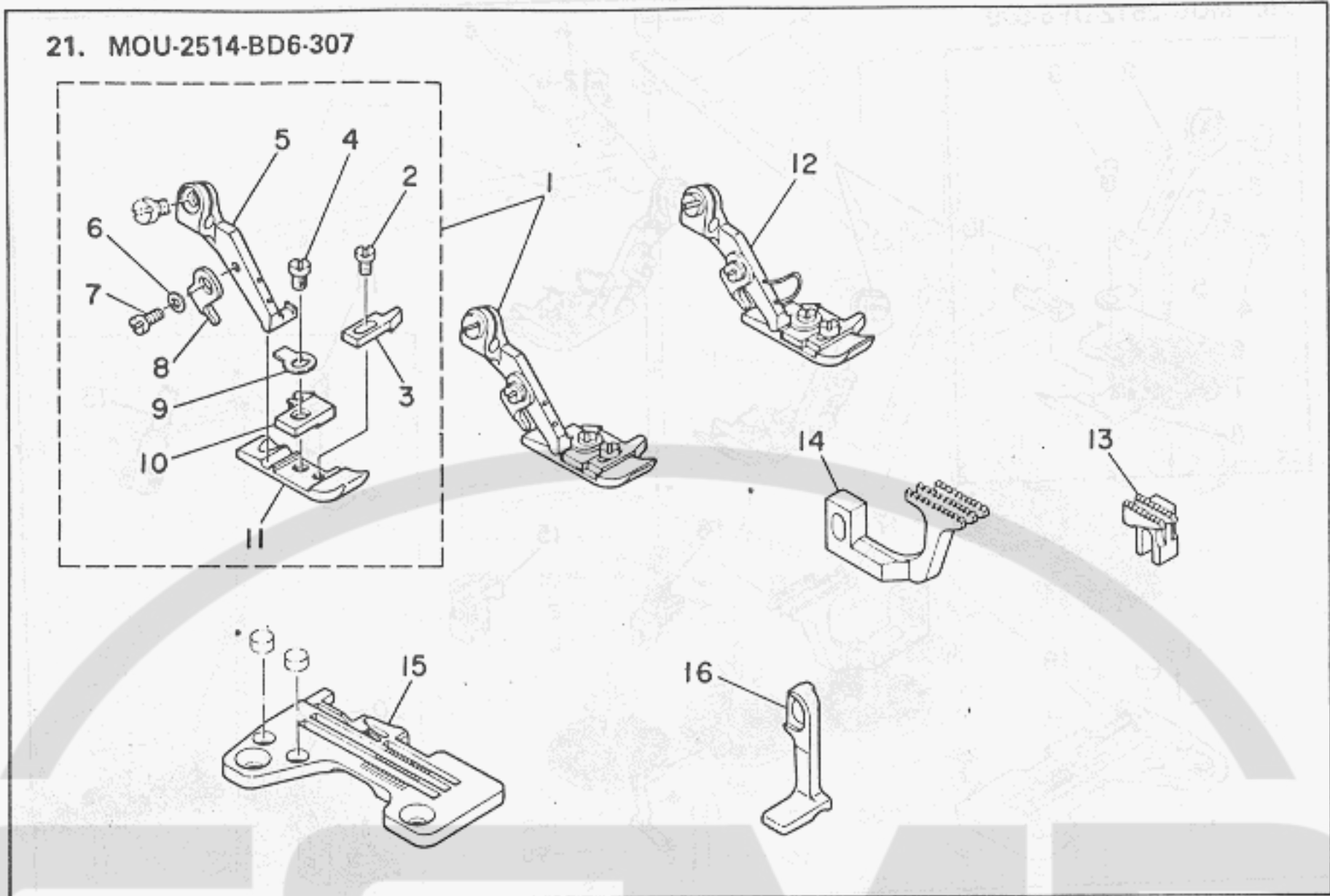
Note (注記) #01 For export

*All parts other than the above are same as those used in model MOR-2514-BD4-307.

輸出用

上記以外の部品は、MOR-2514-BD4-307と同じです。

21. MOU-2514-BD6-307



21. MOU-2514-BD6-307

Ref. No.	Note 注記	Part No. 品番	Description	E. C. 変更年月	品名	Amt. Req. 数
1		119-33454	PRESSER FOOT ASH.		オウエ クミ	1
2		SS-6060410-TP	SCREW 3/32-56 L= 3.5		ヒラメシ* 3/32-56 L=3.5	(1)
3		B1510-814-000	CURL GUARD		カールト*メ	(1)
4		SS-7080520-SP	SCREW 1/8-44 L=4.9		マルヒラメシ* 1/8-44 L=4.9	(1)
5		119-25401	PRESSER FOOT HINGE		オウエヒンジ*	(1)
6		WP-0250516-SD	WASHER 2.5X6X0.5		ヒラメシ*カ* 2.5X6X0.5	(1)
7		SS-7060610-SP	SCREW 3/32-56 L= 5.5		マルヒラメシ* 3/32-56 L=5.5	(1)
8		B1530-804-000	STOPPER		オウエ ストッパ* -	(1)
9		B1508-804-00B	SPRING		オウエ トリツクハ* 2	(1)
10		B1509-814-00P	STITCH TONGUE		イトス*リタ*イ	(1)
11		B1552-814-00P	PRESSER FOOT		オウエ	(1)
12	#01	119-33462	PRESSER FOOT ASH.(WITH GUARD)		オウエ クミ (ゴヒ*カ*ト*ツ*)	1
13		118-82404	MAIN FEED DOG		シユクツリハ*	1
14		118-86504	DIFFERENTIAL FEED DOG		フククツリハ*	1
15		R4305-H0D-E00	THROAT PLATE		ハリイタ	1
16		119-37307	TOP FEED DOG		ウククツリハ*	1

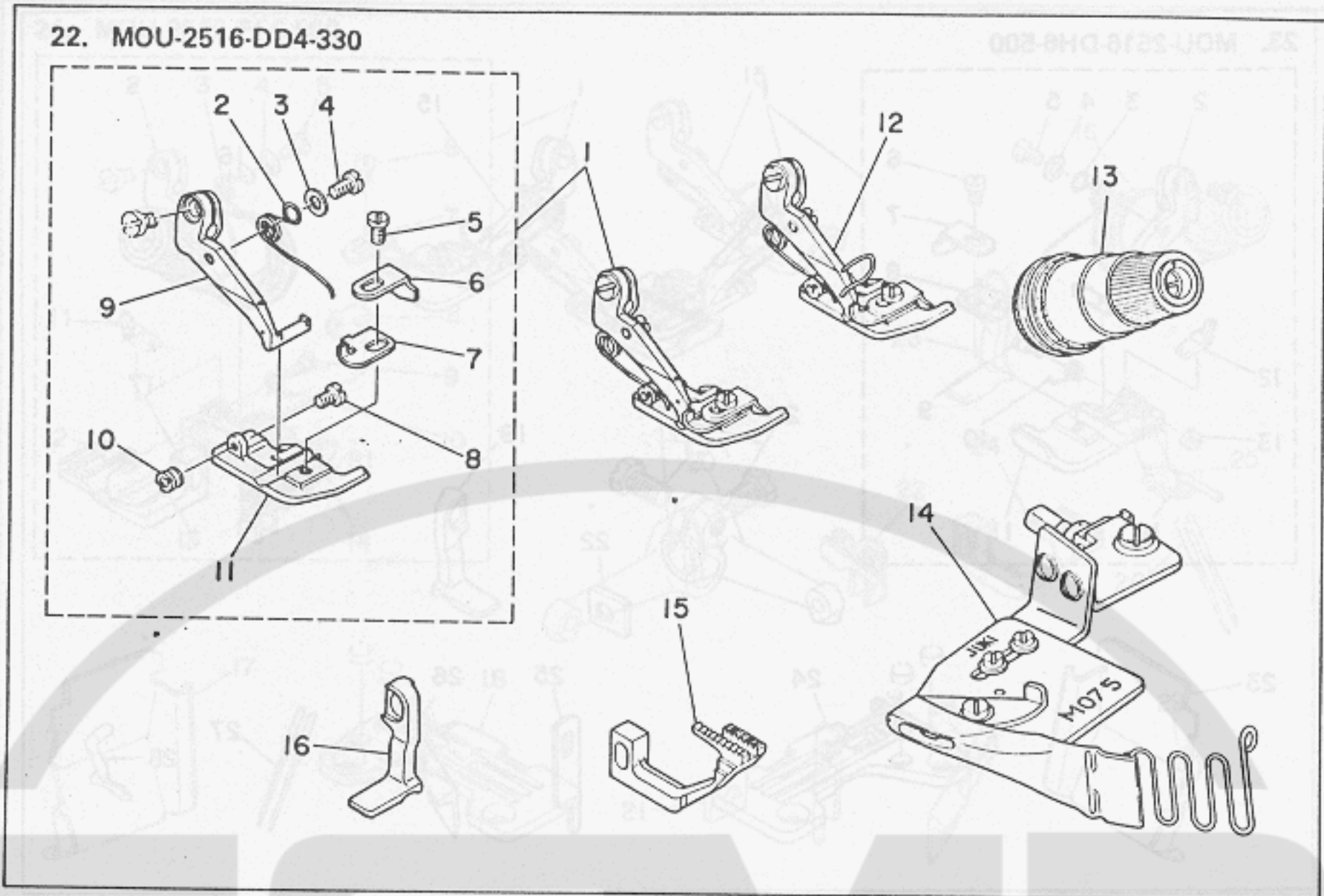
Note (注記) #01 For export

*All parts other than the above are same as those used in model MOR-2514-BD4-307.

輸出用

上記以外の部品は、MOR-2514-BD4-307と同じです。

22. MOU-2516-DD4-330



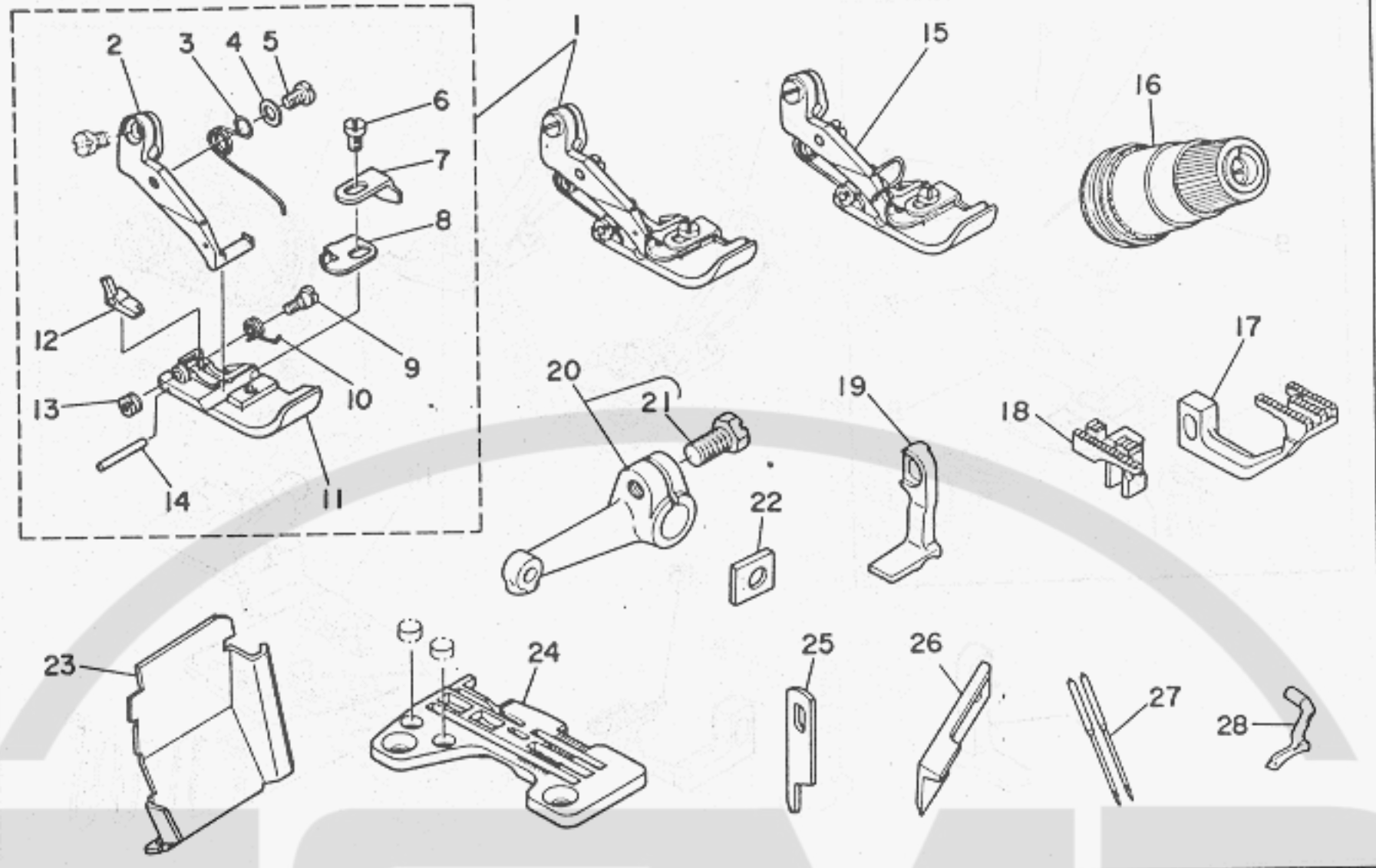
22. MOU-2516-DD4-330

Ref. No.	Note 注記	Part No. 品番	Description	E. C. 変更年月	品名	Amt. Req. 数量
1		119-33959	PRESSER FOOT ASM.		オウエ クミ	1
2		119-31607	PRESSER FOOT SPRING		オウエウチノハネ	(1)
3		WP-0350516-SD	WASHER 3.5X6X0.5		ヒラウチカネ 3.5X6X0.5	(1)
4		SS-7080520-SP	SCREW 1/8-44 L=4.9		マルヒラネシ 1/8-44 L=4.9	(1)
5		SS-7080520-SP	SCREW 1/8-44 L=4.9		マルヒラネシ 1/8-44 L=4.9	(1)
6		B1558-816-000	AUXILIARY STOPPER		ホシヨトメイ	(1)
7		B1555-816-000	SPRING		オウエ トリツクハネ	(1)
8		SS-7060610-SP	SCREW 3/32-56 L=5.5		マルヒラネシ 3/32-56 L=5.5	(1)
9		119-25500	PRESSER FOOT HINGE		オウエヒンジ	(1)
10		B1576-816-000	HINGE NUT		オウエウチノハネ ヒンジナット	(1)
11		119-28603	PRESSER FOOT		オウエ	(1)
12	#01	119-33967	PRESSER FOOT ASM. (WITH GUARD)		オウエ クミ (ゴヒカネトツク)	1
13		B3101-704-0B0	TENSION CONTROLLER ASM., RED		イテヨシノハネ アカ クミ	1
14		MAM-0750J0A0	PIPING FOLDER ASM., 9MM		ハノイヒツクネ ネルダ	1
15		118-86405	DIFFERENTIAL FEED DOG		フクオクリハ	1
16		119-37406	TOP FEED DOG		ウクオクリハ	1

Note (注記) #01 For export
 *All parts other than the above are same as those used in model MOR-2516-DD4-300.

輸出用
 上記以外の部品は、MOR-2516-DD4-300
 と同じです。

23. MOU-2516-DH6-500



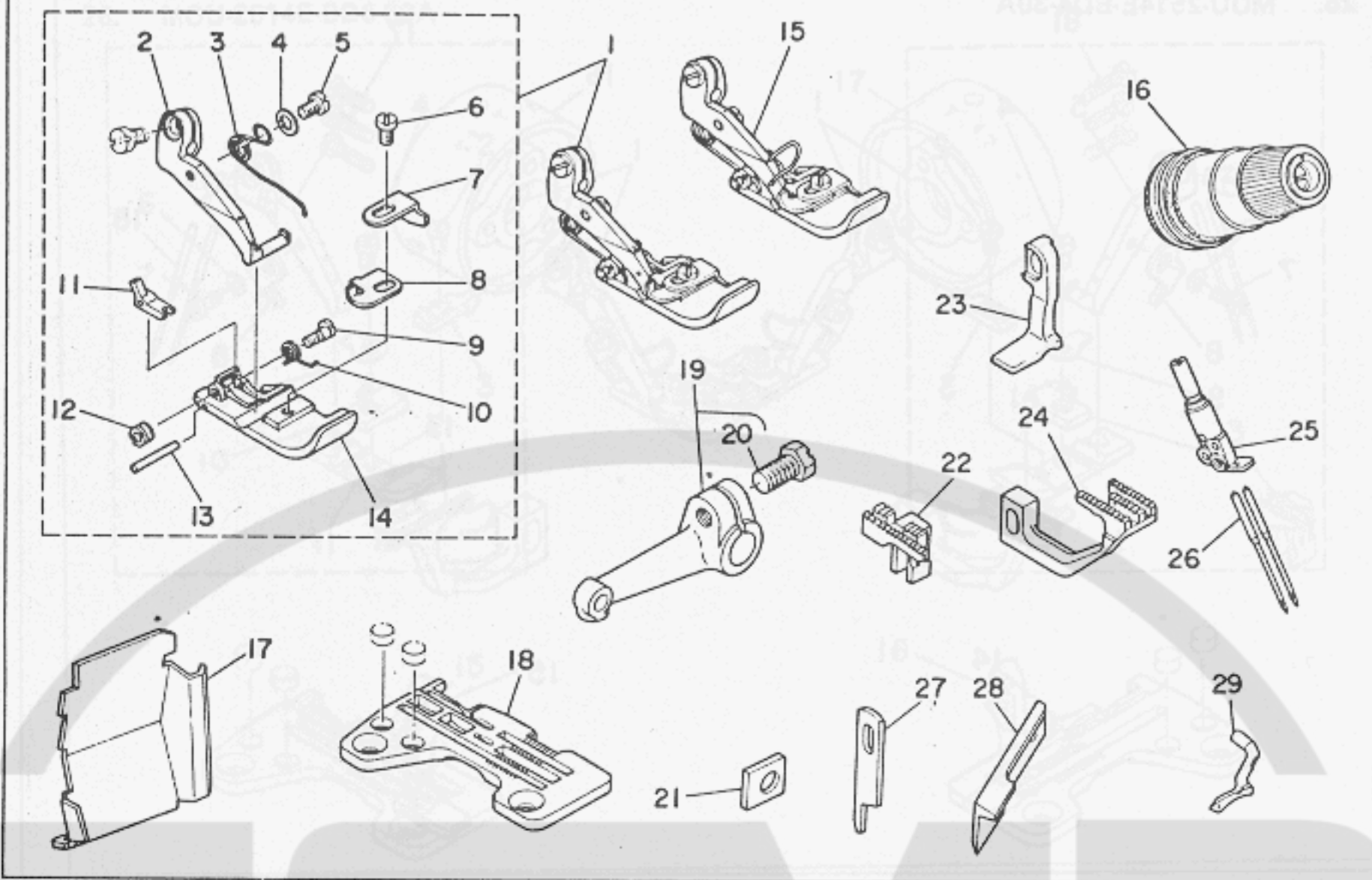
23. MOU-2516-DH6-500

Ref. No.	Note 注記	Part No. 品番	Description	E. C. 変更年月	品名	Amt. Req. 数量
1		119-33751	PRESSER FOOT ASM.		アイ クミ	1
2		119-25500	PRESSER FOOT HINGE		アイ ヒンジ	(1)
3		119-31607	PRESSER FOOT SPRING		アイ クチハネ	(1)
4		WP-0350516-SD	WASHER 3.5X6X0.5		ワッシャー 3.5X6X0.5	(1)
5		SS-7080520-SP	SCREW 1/8-44 L=4.9		ワッシャー 1/8-44 L=4.9	(1)
6		SS-7080520-SP	SCREW 1/8-44 L=4.9		ワッシャー 1/8-44 L=4.9	(1)
7		B1558-816-000	AUXILIARY STOPPER		補助ストッパー	(1)
8		B1555-816-000	SPRING		アイ トリツクハネ	(1)
9		B1575-816-000	HINGE SCREW		アイ ヒンジネジ	(1)
10		B1557-816-00A	SPRING		アイ トリツクハネ	(1)
11		B1552-816-H0A	PRESSER FOOT		アイ	(1)
12		B1553-816-D0A	CHAIN-OFF PRESSER FOOT		アイ カン	(1)
13		B1576-816-000	HINGE NUT		アイ クチハネ ヒンジナット	(1)
14		B1577-816-000	HINGE PIN		ヒンジナット	(1)
15	#02	119-33769	PRESSER FOOT ASM. (WITH GUARD)		アイ クミ (ユビカ-トツキ)	1
16		B3101-704-0B0	TENSION CONTROLLER ASM., RED		イトチヨ-シハネ アカ クミ	1
17		118-85407	DIFFERENTIAL FEED DOG		クワクリハ	1
18		118-84400	MAIN FEED DOG		シユクリハ	1
19		119-37406	TOP FEED DOG		クワクリハ	1
20		118-31559	LOOPER HOLDER ASM. B		クワム-ハ-ウチ クミ	1
21		SS-9151210-TP	SCREW 15/64-28 L=11.8		ロツカクネ 15/64-28	(1)
22		118-93609	GAUGE		クワム-ハ カイト-クミ ケ-シ	1
23		118-67405	CHIP GUARD COVER		スノクス-カハ	1
24		R4608-H0H-G00	THROAT PLATE		ハリイ	1
25	#01	118-45609	KNIFE		ヒラメ	1
26	#02	118-45807	UPPER KNIFE		クワメ	1
27		MDC-270B1600	NEEDLE DCX27 #16		ハリ DCX27 #16	2
28		118-88104	UPPER LOOPER		クワム-ハ	1

Note (注記) #01 For domestic use
 #02 For export
 *All parts other than the above are same as those used in model MOR-2516-DD4-300.

国内用
 輸出用
 上記以外の部品は、MOR-2516-DD4-300
 と同じです。

24. MOU-2516-FF6-500



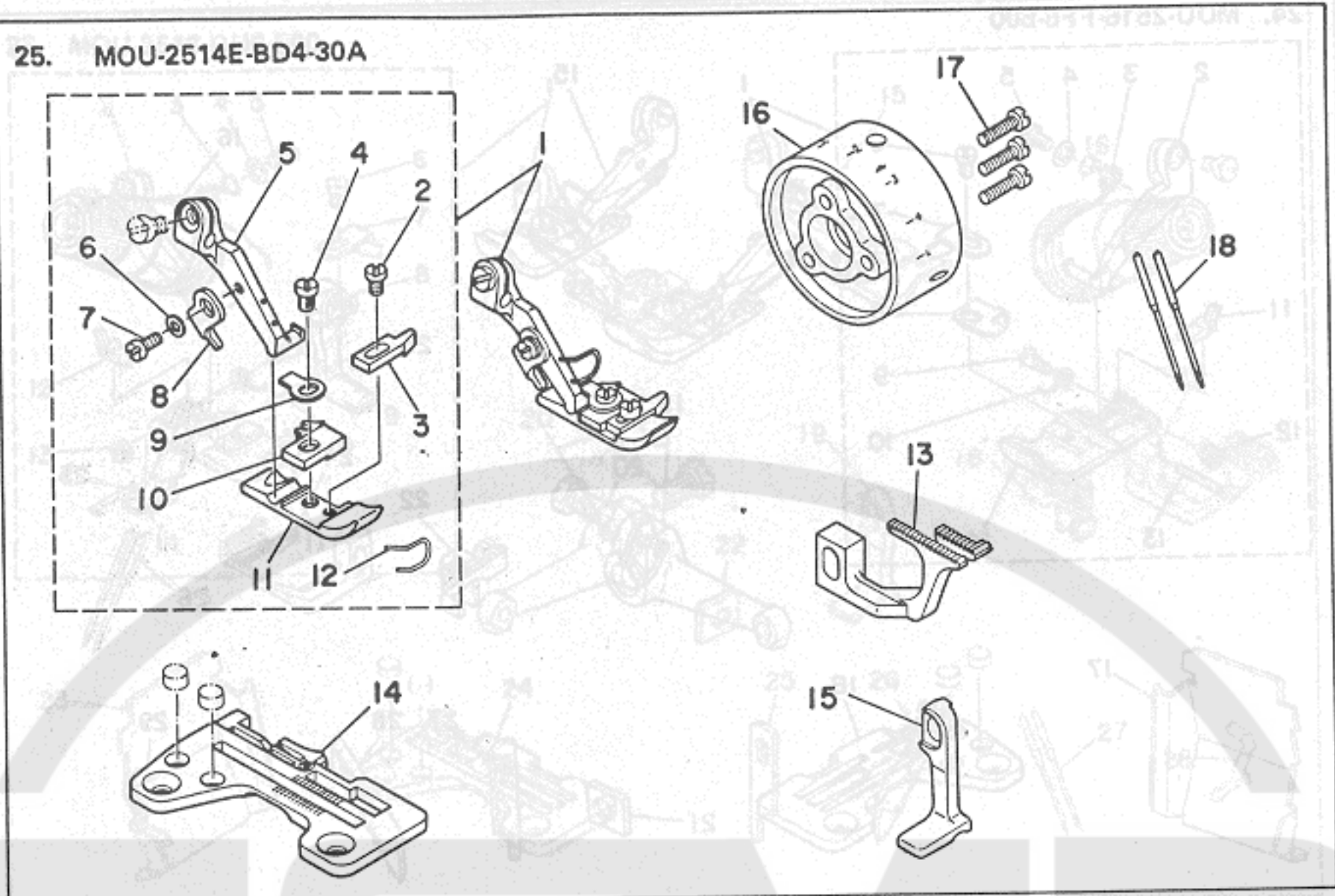
24. MOU-2516-FF6-500

Ref. No.	Note 注記	Part No. 品番	Description	E. C. 変更年月	品名	Amt. Req. 数量
1		119-33850	PRESSER FOOT ASM.		オワヒ クミ	1
2		119-25500	PRESSER FOOT HINGE		オワヒヒンジ*	(1)
3		119-31607	PRESSER FOOT SPRING		オワヒワチ*ハナ*	(1)
4		WP-0350516-SD	WASHER 3.5X6X0.5		ヒラワ*カネ 3.5X6X0.5	(1)
5		SS-7080520-SP	SCREW 1/8-44 L=4.9		マムヒラネジ* 1/8-44 L=4.9	(1)
6		SS-7080520-SP	SCREW 1/8-44 L=4.9		マムヒラネジ* 1/8-44 L=4.9	(1)
7		B1558-816-000	AUXILIARY STOPPER		オシ*ヨトメイ	(1)
8		B1555-816-000	SPRING		オワヒ トリツツハナ*	(1)
9		B1575-816-000	HINGE SCREW		カラカンオワヒ チヨクセツツ*ツネシ*	(1)
10		B1557-816-00A	SPRING		カラカンオワヒハナ*	(1)
11		B1553-816-FOA	CHAIN-OFF PRESSER FOOT		カラカンオワヒ	(1)
12		B1576-816-000	HINGE NUT		オワヒワチ*ハナ* ヒンジ*ナツト	(1)
13		B1577-816-000	HINGE PIN		ヒンジ*ナツト	(1)
14		B1552-816-FOA	PRESSER FOOT		オワヒ	(1)
15	#02	119-33868	PRESSER FOOT ASM. (WITH GUARD)		オワヒ クミ (2ヒ*カ* - トツツ*)	1
16		B3101-704-0B0	TENSION CONTROLLER ASM., RED		イトチヨ-シハナ* アカ クミ	1
17		118-67405	CHIP GUARD COVER		ヌ/クシ*カハ-	1
18		R4612-HOF-G00	THROAT PLATE		ハシリ	1
19		118-31559	LOOPER HOLDER ASM. B		クワル-ハ*ワチ* クミ	1
20		SS-9151210-TP	SCREW 15/64-28 L=11.8		ロツカクネ* ムト 15/64-28	(1)
21		118-93609	GAUGE		クワル-ハ* カイト*ワサヒ ケ-シ*	1
22		118-83006	MAIN FEED DOG		シユオクリハ*	1
23		119-37406	TOP FEED DOG		クワオクリハ*	1
24		118-85407	DIFFERENTIAL FEED DOG		クワオクリハ*	1
25		118-70458	NEEDLE CLAMP ASM.		ニシ*ユクカン ハリト*メ クミ	1
26		MDC-270B1600	NEEDLE DCX27 #16		ハリ DCX27 #16	2
27	#01	118-45609	KNIFE		ヒラメス	1
28	#02	118-45807	UPPER KNIFE		クワメス	1
29		118-88104	UPPER LOOPER		クワル-ハ*	1

Note (注記) #01 For domestic use
 #02 For export
 *All parts other than the above are same as those used in model MOR-2516-DD4-300.

国内用
 輸出用
 上記以外の部品は、MOR-2516-DD4-300
 と同じです。

25. MOU-2514E-BD4-30A



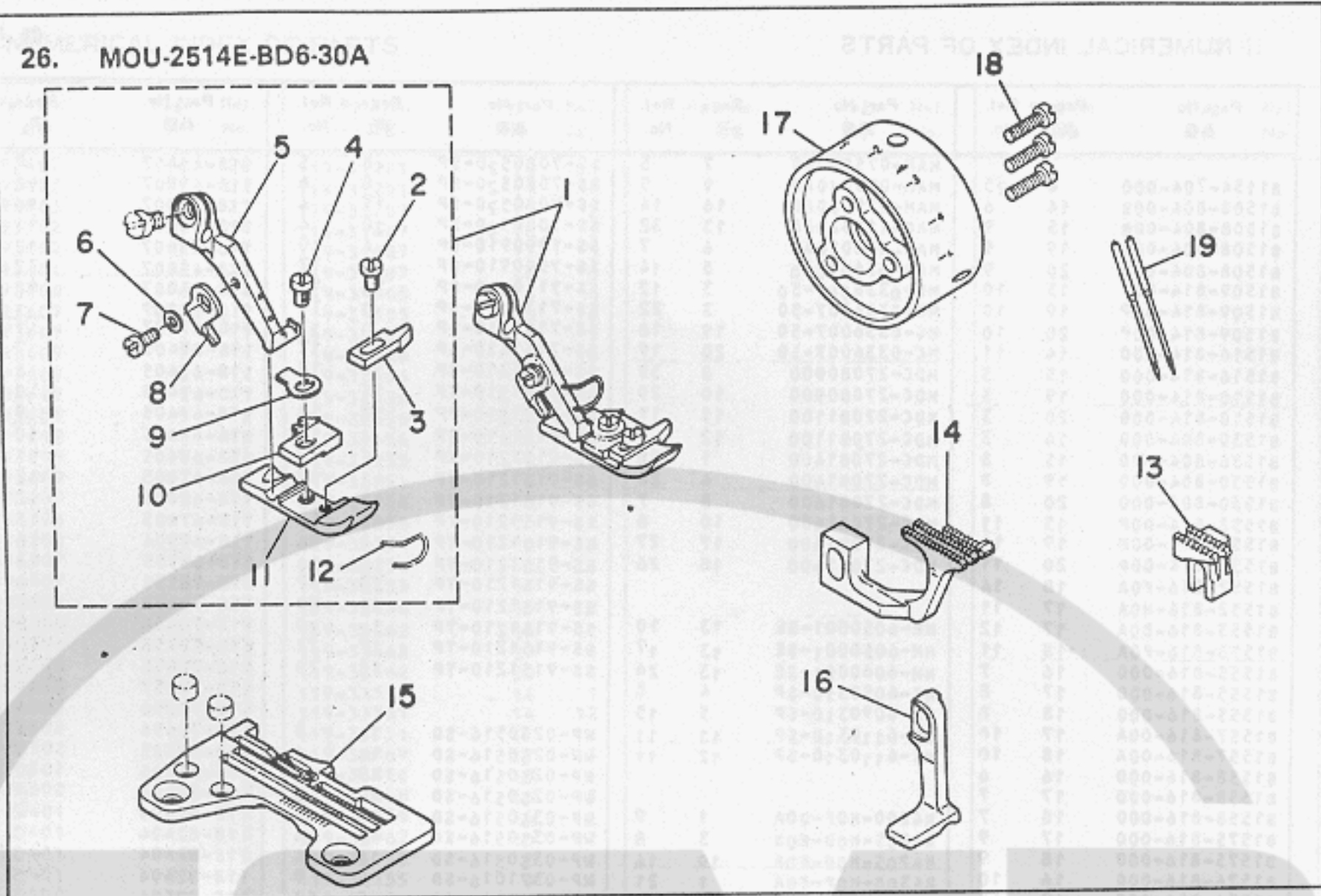
25. MOU-2514E-BD4-30A

Ref. No.	Note 注記	Part No. 品番	Description	E. C. 変更年月	品名	Amt. Req. 数量
1		119-33462	PRESSER FOOT ASM. (WITH GUARD)		プレスフット (2ヒカートツキ)	1
2		SS-6060410-TP	SCREW 3/32-56 L=3,5		ビス 3/32-56 L=3,5	(1)
3		B1510-814-000	CURL GUARD		カーブガード	(1)
4		SS-7080520-SP	SCREW 1/8-44 L=4,9		マルチネジ 1/8-44 L=4,9	(1)
5		119-25401	PRESSER FOOT HINGE		プレスフットヒンジ	(1)
6		WP-0250516-5D	WASHER 2,5X6X0,5		ワッシャー 2,5X6X0,5	(1)
7		SS-7060610-SP	SCREW 3/32-56 L=5,5		マルチネジ 3/32-56 L=5,5	(1)
8		B1530-804-000	STOPPER		スクリュー	(1)
9		B1508-804-00B	SPRING		スプリング	(1)
10		B1509-814-00P	STITCH TONGUE		スリット	(1)
11		B1552-814-00P	PRESSER FOOT		プレスフット	(1)
12		118-20701	FINGER GUARD		2ヒカート	(1)
13		118-98806	DIFFERENTIAL FEED DOG		フクロリハ (リツクツキ)	1
14		R4205-H0D-E0B	THROAT PLATE (WITH LIP)		リッパ (リツクツキ)	1
15		119-37307	TOP FEED DOG		フクロリハ	1
16		118-12401	HANDWHEEL C		ハンドホイール C	1
17		SS-7111410-SP	SCREW 11/64-40 L=14		マルチネジ 11/64-40 L=14	3
18		MC-0336007-50	NEEDLE B-27 NM75		針 B-27 75	2

*All parts other than the above are same as those used in model MOR-2514-BD4-307.

上記以外の部品は、MOR-2514-BD4-307と同じです。

26. MOU-2514E-BD6-30A



26. MOU-2514E-BD6-30A

Ref. No.	Note 注記	Part No. 品番	Description	E. C. 変更年月	品名	Amt. Req. 取量
1		119-33462	PRESSER FOOT ASM. (WITH GUARD)		オワイ クミ (ゴビカートリキ)	1
2		SS-6060410-TP	SCREW 3/32-56 L=3.5		ヒラシキ 3/32-56 L=3.5	(1)
3		B1510-814-000	CURL GUARD		カーガード	(1)
4		SS-7080520-SP	SCREW 1/8-44 L=4.9		マルヒラシキ 1/8-44 L=4.9	(1)
5		119-25401	PRESSER FOOT HINGE		オワイヒンジ	(1)
6		WP-0250516-SD	WASHER 2.5X6X0.5		ヒラシキカマ 2.5X6X0.5	(1)
7		SS-7060610-SP	SCREW 3/32-56 L=5.5		マルヒラシキ 3/32-56 L=5.5	(1)
8		B1530-804-000	STOPPER		オワイ ストッパ	(1)
9		B1508-804-008	SPRING		オワイ トリツクハカマ	(1)
10		B1509-814-00P	STITCH TONGUE		イタスアリカマ	(1)
11		B1552-814-00P	PRESSER FOOT		オワイ	(1)
12		118-20701	FINGER GUARD		ゴビカート	(1)
13		118-82404	MAIN FEED DOG		シユクツリカマ	1
14		118-86900	DIFFERENTIAL FEED DOG		フクオクリカマ (リツフツキ)	1
15		R4305-H00-E0C	THROAT PLATE (WITH LIP)		ハリイタ (リツフツキ)	1
16		119-37307	TOP FEED DOG		ウツオクリカマ	1
17		118-12401	HANDWHEEL C		ハスミカール C	1
18		SS-7111410-SP	SCREW 11/64-40 L=14		マルヒラシキ 11/64-40 L=14	3
19		HC-0336007-50	NEEDLE B-27 NM75		ハリ B-27 75	2

*All parts other than the above are same as those used in model MOR-2514-BD4-307.

上記以外の部品は、MOR-2514-BD4-307と同じです。

NUMERICAL INDEX OF PARTS

索引

Part No. 品番	Page 頁	Ref. No.	Part No. 品番	Page 頁	Ref. No.	Part No. 品番	Page 頁	Ref. No.	Part No. 品番	Page 頁	Ref. No.
B1154-704-000	4	23	MAM-0750J0A0	7	5	SS-7080520-SP	18	5	118-45807	9	9
B1508-804-00B	14	6	MAM-0750J0A0	9	5	SS-7080520-SP	18	6	118-45807	10	14
B1508-804-00B	15	9	MAM-0750J0A0	16	14	SS-7080520-SP	19	4	118-45807	10	31
B1508-804-00B	19	9	MAO-11532000	13	32	SS-7080520-SP	20	4	118-45807	11	26
B1508-804-00B	20	9	HAQ-056010A0	4	7	SS-7090910-SP	4	10	118-45807	12	26
B1509-814-00P	15	10	HAQ-056010A0	5	14	SS-7090910-SP	5	17	118-45807	17	26
B1509-814-00P	19	10	MC-0336007-50	3	12	SS-7110540-SP	13	13	118-45807	18	28
B1509-814-00P	20	10	MC-0336007-50	3	22	SS-7111410-SP	3	11	118-67207	1	4
B1510-814-000	14	11	MC-0336007-50	19	18	SS-7111410-SP	3	21	118-67207	1	14
B1510-814-000	15	3	MC-0336007-50	20	19	SS-7111410-SP	19	17	118-67405	7	16
B1510-814-000	19	3	MDC-270B0900	8	30	SS-7111410-SP	20	18	118-67405	8	6
B1510-814-000	20	3	MDC-270B0900	10	29	SS-7151310-TP	11	19	118-67405	8	32
B1530-804-000	14	3	MDC-270B1100	11	17	SS-7151310-TP	12	18	118-67405	9	17
B1530-804-000	15	8	MDC-270B1100	12	7	SS-9111610-SP	4	18	118-67405	10	12
B1530-804-000	19	8	MDC-270B1400	1	20	SS-9151210-TP	1	7	118-67405	11	24
B1530-804-000	20	8	MDC-270B1400	4	28	SS-9151210-TP	1	17	118-67405	12	24
B1552-814-00P	15	11	MDC-270B1600	8	7	SS-9151210-TP	7	10	118-67405	17	23
B1552-814-00P	19	11	MDC-270B1600	10	8	SS-9151210-TP	8	12	118-67405	18	17
B1552-814-00P	20	11	MDC-270B1600	17	27	SS-9151210-TP	8	34	118-67504	10	33
B1552-816-F0A	18	14	MDC-270B1600	18	26	SS-9151210-TP	9	14	118-69955	14	13
B1552-816-H0A	17	11	NH-6050001-SE	13	10	SS-9151210-TP	10	17	118-70151	6	7
B1553-816-D0A	17	12	NH-6050001-SE	13	17	SS-9151210-TP	11	29	118-70458	8	29
B1553-816-F0A	18	11	NH-6060001-SE	13	26	SS-9151210-TP	12	29	118-70458	9	7
B1555-816-000	16	7	NS-6090310-SP	4	8	SS-9151210-TP	17	21	118-70458	10	7
B1555-816-000	17	8	NS-6090310-SP	5	15	SS-9151210-TP	17	21	118-70458	18	25
B1555-816-000	18	8	NS-6110310-SP	11	11	SS-9151210-TP	18	20	118-70458	10	28
B1557-816-00A	17	10	NS-6110310-SP	12	11	WP-0250516-SD	14	5	118-70557	11	16
B1557-816-00A	18	10	R4200-H0F-D0A	1	9	WP-0250516-SD	15	6	118-70656	12	6
B1558-816-000	16	6	R4205-H0D-E0B	3	8	WP-0250516-SD	19	6	118-82305	7	13
B1558-816-000	17	7	R4205-H0D-E0B	19	14	WP-0250516-SD	20	6	118-82305	12	21
B1575-816-000	17	9	R4300-H0F-E0A	1	21	WP-0350516-SD	16	3	118-82404	1	18
B1575-816-000	18	9	R4305-H0D-E0C	3	16	WP-0350516-SD	17	4	118-82404	2	10
B1576-816-000	16	10	R4305-H0D-E0C	20	15	WP-0350516-SD	18	4	118-82404	3	4
B1576-816-000	17	13	R4305-H0D-E00	2	8	WP-0371016-SD	4	9	118-82404	3	18
B1576-816-000	18	12	R4305-H0D-E00	3	7	WP-0371016-SD	5	16	118-82404	5	4
B1577-816-000	17	14	R4305-H0D-E00	5	20	WP-1702600-S0	13	30	118-82404	5	18
B1577-816-000	18	13	R4305-H0D-E00	15	15	WS-1643202-KR	13	29	118-82404	15	13
B1657-814-B0E	1	3	R4305-H0F-E00	5	7	115-65504	4	16	118-82404	20	13
B1657-814-B0F	4	26	R4308-H0F-E00	14	18	115-65603	4	17	118-82503	14	15
B2515-704-00B	11	20	R4405-H0D-E00	4	11	115-65702	4	14	118-82602	6	5
B2515-704-00B	12	19	R4505-H0D-D00	6	4	115-98000	4	12	118-82701	11	21
B3101-704-0B0	7	8	R4605-H0D-E02	11	7	117-90607	14	7	118-83006	10	11
B3101-704-0B0	8	8	R4608-H0D-E01	12	20	117-90706	14	17	118-83006	18	22
B3101-704-0B0	9	6	R4608-H0F-G00	7	15	118-12401	3	10	118-83501	4	24
B3101-704-0B0	10	6	R4608-H0F-G00	8	17	118-12401	3	20	118-84004	8	25
B3101-704-0B0	11	10	R4608-H0H-G00	17	24	118-12401	19	16	118-84004	9	11
B3101-704-0B0	12	10	R4612-H0F-B00	8	31	118-17301	20	17	118-84004	10	26
B3101-704-0B0	16	13	R4612-H0F-B00	9	16	118-17301	11	15	118-84400	8	10
B3101-704-0B0	17	16	R4612-H0F-G00	10	19	118-20701	19	16	118-84400	17	18
B3101-704-0B0	18	16	R4617-H0H-B00	10	32	118-31559	20	17	118-85407	8	9
B3108-704-000	11	13	SK-3382001-SE	13	27	118-31559	11	15	118-85407	10	10
B3108-704-000	12	13	SM-4051405-SE	13	9	118-31559	12	16	118-85407	17	17
B3301-704-000-A	13	18	SM-4061201-SE	13	25	118-31559	19	12	118-85407	18	24
B3301-843-LA0	13	1	SM-6053000-SE	13	16	118-31559	20	12	118-86009	7	12
B3302-704-L00	13	23	SS-4060310-SP	4	15	118-31559	1	6	118-86009	8	26
B3303-704-L00	13	22	SS-6060410-TP	14	10	118-31559	7	9	118-86009	9	12
B3304-704-000-A	13	15	SS-6060410-TP	15	2	118-31559	8	11	118-86009	9	12
B3305-704-000-A	13	8	SS-6060410-TP	19	2	118-31559	8	33	118-86009	10	27
B3307-704-LA0	13	2	SS-7060310-SP	4	3	118-31559	9	13	118-86009	10	27
B3309-704-000	13	14	SS-7060310-SP	5	9	118-31559	10	16	118-86009	12	22
B3309-843-0A0	13	11	SS-7060610-SP	14	4	118-31559	9	13	118-86405	16	15
B3311-012-000	13	21	SS-7060610-SP	15	7	118-31559	11	28	118-86504	1	13
B3311-704-000	13	6	SS-7060610-SP	16	8	118-31559	12	28	118-86504	2	9
B3311-843-000	13	12	SS-7060610-SP	19	7	118-31559	12	28	118-86504	3	5
B3312-012-000	13	19	SS-7060610-SP	20	2	118-31559	17	20	118-86504	5	19
B3313-704-L00	13	7	SS-7080520-SP	14	9	118-31559	18	19	118-86504	15	14
B3317-704-000	13	28	SS-7080520-SP	15	4	118-36301	11	14	118-86801	11	5
B3318-704-L00	13	4	SS-7080520-SP	16	4	118-36301	12	14	118-86900	3	17
B3319-704-L00	13	3	SS-7080520-SP	16	4	118-45609	7	6	118-86900	20	14
B3320-704-L00	13	20	SS-7080520-SP	17	5	118-45609	8	16	118-86900	14	16
B3321-704-L0B	13	24	SS-7080520-SP	17	5	118-45609	8	27	118-87304	6	6
B3321-704-L00	13	31	SS-7080520-SP	17	5	118-45609	9	8	118-87304	11	22
B4111-804-00E	4	13	SS-7080520-SP	16	4	118-45609	10	13	118-88005	14	19
MAM-0750J0A0	2	3	SS-7080520-SP	16	4	118-45609	10	30	118-88104	8	13
MAM-0750J0A0	3	3	SS-7080520-SP	17	5	118-45609	11	25	118-88104	10	15
MAM-0750J0A0	6	10	SS-7080520-SP	17	5	118-45807	7	7	118-88104	17	28
			SS-7080520-SP	17	6	118-45807	8	15	118-88104	18	29
			SS-7080520-SP	17	6	118-45807	8	20	118-88203	4	19
						118-45807	8	20	118-88302	11	23
									118-88302	12	23
									118-88500	4	20

NUMERICAL INDEX OF PARTS

索引

Part No. 品番	Page 頁	Ref. No.	Part No. 品番	Page 頁	Ref. No.	Part No. 品番	Page 頁	Ref. No.	Part No. 品番	Page 頁	Ref. No.
118-90407	14	20	119-31201	10	21						
118-90803	11	27	119-31201	11	2						
118-90803	12	27	119-31201	12	2						
118-93302	11	18	119-31607	16	2						
118-93302	12	17	119-31607	17	3						
118-93401	4	21	119-31607	18	3						
118-93500	4	22	119-31805	4	4						
118-93609	1	5	119-31805	5	10						
118-93609	1	15	119-32159	1	1						
118-93609	7	11	119-32258	1	10						
118-93609	8	14	119-32456	2	5						
118-93609	8	35	119-32456	3	13						
118-93609	9	15	119-32555	4	1						
118-93609	10	18	119-32654	5	1						
118-93609	10	34	119-32753	6	1						
118-93609	17	22	119-32951	8	1						
118-93609	18	21	119-33058	8	19						
118-93708	11	^	119-33058	10	1						
118-93708	12	^	119-33157	10	20						
118-93807	11	12	119-33256	11	1						
118-93807	12	12	119-33355	12	1						
118-97501	4	27	119-33454	15	1						
118-98806	3	9	119-33462	15	12						
118-98806	19	13	119-33462	19	1						
119-00388	11	8	119-33462	20	1						
119-00388	12	8	119-33553	14	1						
119-25302	8	3	119-33561	14	12						
119-25302	8	21	119-33751	17	1						
119-25302	10	3	119-33769	17	15						
119-25302	10	22	119-33850	18	1						
119-25302	12	3	119-33868	18	15						
119-25401	14	2	119-33959	16	1						
119-25401	15	5	119-33967	16	12						
119-25401	19	5	119-34155	2	1						
119-25401	20	5	119-34155	3	1						
119-25500	16	9	119-34254	6	8						
119-25500	17	2	119-34353	7	1						
119-25500	18	2	119-34452	9	1						
119-26003	1	2	119-34551	5	8						
119-26102	1	11	119-36705	1	8						
119-26300	2	6	119-36804	1	19						
119-26300	3	14	119-36804	2	11						
119-26409	4	5	119-36804	3	19						
119-26508	5	2	119-36804	5	6						
119-26607	6	3	119-36903	4	23						
119-26805	8	5	119-37109	8	18						
119-26904	8	23	119-37109	8	24						
119-26904	10	5	119-37109	10	9						
119-27001	10	24	119-37109	10	25						
119-27100	11	4	119-37109	12	15						
119-27209	12	5	119-37208	11	6						
119-27308	14	8	119-37307	14	14						
119-27506	2	2	119-37307	15	16						
119-27506	3	2	119-37307	19	15						
119-27605	6	9	119-37307	20	16						
119-27704	7	3	119-37406	16	16						
119-27803	9	3	119-37406	17	19						
119-27902	5	12	119-37406	18	23						
119-28603	16	11	119-37901	2	4						
119-29601	6	2	119-37901	3	6						
119-29601	11	3	119-38008	6	11						
119-29809	8	4	119-38107	7	14						
119-29809	12	4	119-38107	9	10						
119-29908	8	22	119-39204	5	13						
119-29908	10	4									
119-30005	10	23									
119-30609	1	12									
119-30609	2	7									
119-30609	3	15									
119-30609	4	6									
119-30609	5	3									
119-30609	5	11									
119-30609	7	4									
119-30609	9	4									
119-31003	4	2									
119-31201	7	2									
119-31201	8	2									
119-31201	8	20									
119-31201	9	2									
119-31201	10	2									